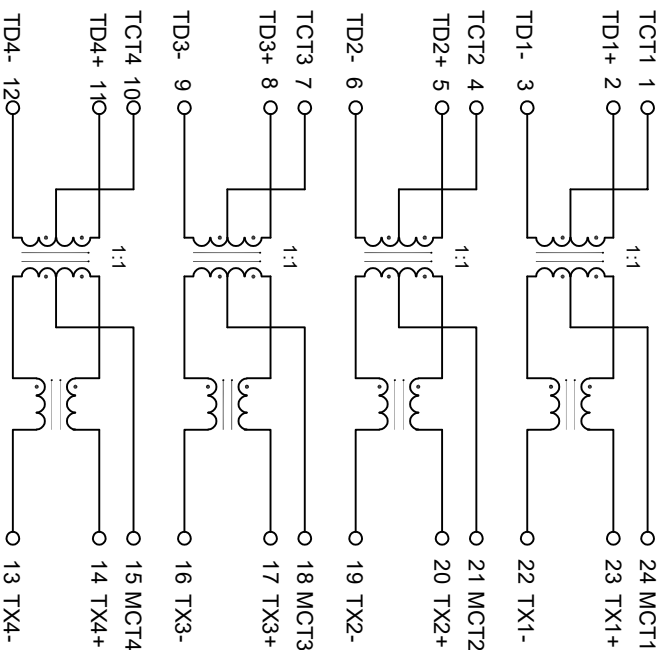
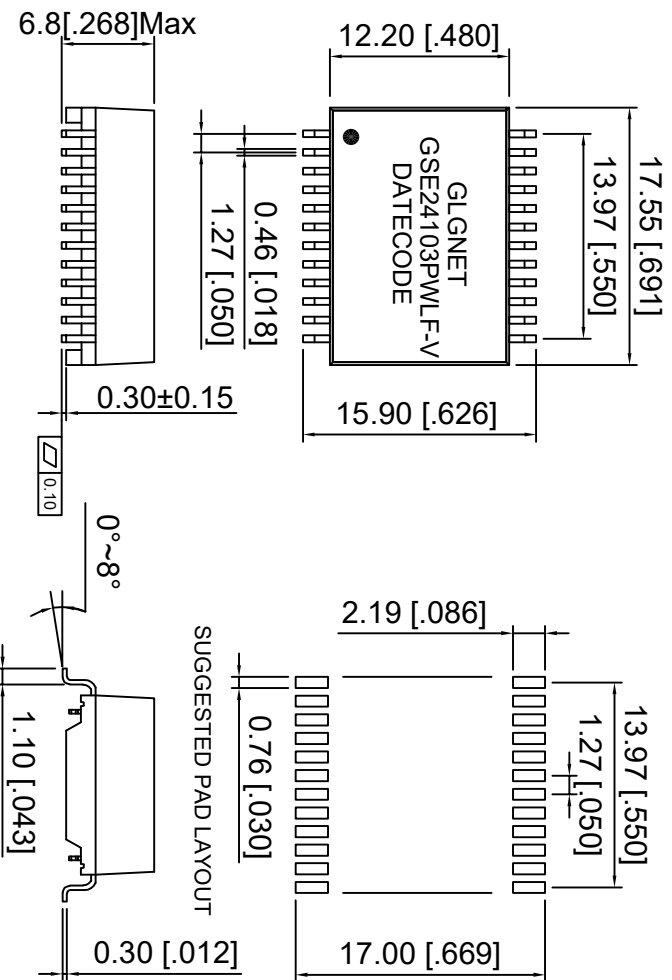


# Schematic



# Mechanical



NO.	ECN NO.	DESCRIPTION	REV.	DRAW	DATE
1					
2					
3					

PARAMETER	SPECIFICATIONS
OPERATING TEMPERATURE	-40°C To +85°C
STORAGE TEMPERATURE	-40°C To +125°C
TURNS RATIO	1:1±5%
OPEN CIRCUIT INDUCTANCE(OCL)	350uH MIN@100KHz/100mV With 8mA DC Bias
INSERTION LOSS(L)	-1.0dB MAX@1MHz-100MHz;
RETURN LOSS(RL) (Z out=100 OHM)	-18dB MIN@1MHz-30MHz; -16dB MIN@30-60MHz; -12dB MIN@60-80MHz; -10dB MIN@80MHz-100MHz;
CROSSTALK (ADJACENT CHANNELS)	-30dB MIN@1-100MHz; -40dB MIN@30MHz; -35dB MIN@60MHz; -30dB MIN@100MHz;
HI-POT	3000 VAC 1 mA 2 seconds /Surge: 6.0KV
STANDARD	Designed to meet IEEE802.3ab & lt Requirement 720mA MAXIMUM@57VDC(CONTINUOUS)

产品客户图 Customer Dwg		设计 DESIGN		物料 CHECKED		核准 APPROVED	
未注公差 TOLERANCE	0.XX ±0.10	比例 SCALE	1:1	张数 SHEET	1/1	版本 REV.	A0
UNLESS OTHERWISE SPECIFIED	XX.XX ±0.25	角法 PROJ.	第三角法	大小 SIZE	A4	核准	BLUSE BAI
		X°	±2°			日期 DATE	2023.04.14
Description		1000 BASE-T Ethernet Isolation Transformer		料号 ITEM NO.		图号 DWG NO.	
24PIN, POE+ 60W SMD PROFILE PACKAGE		品名 TITLE		GSE24103PWLF-V			

**GLGNET** 方向电子  
GLGNET ELECTRONICS