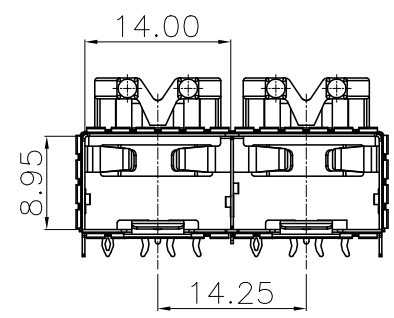
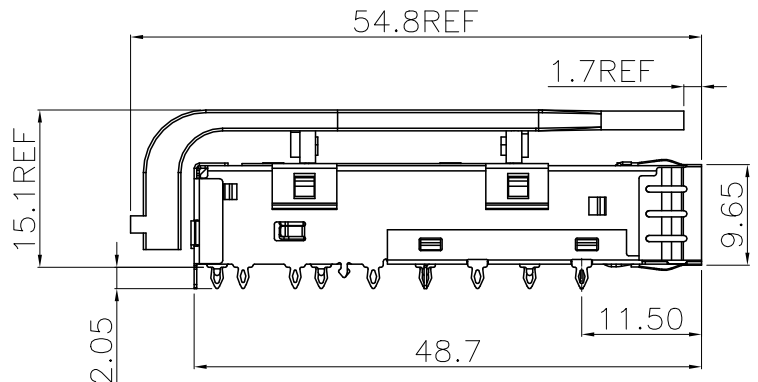
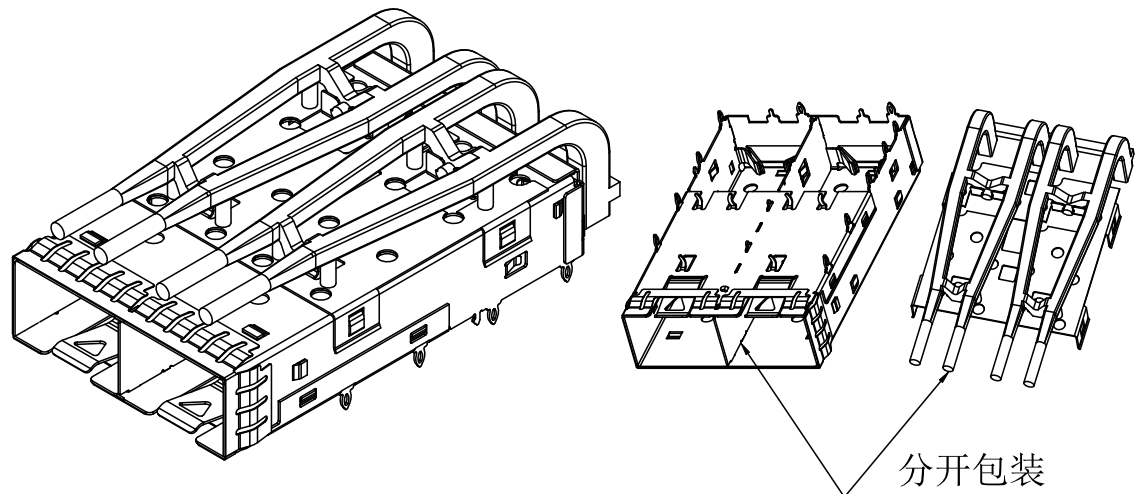
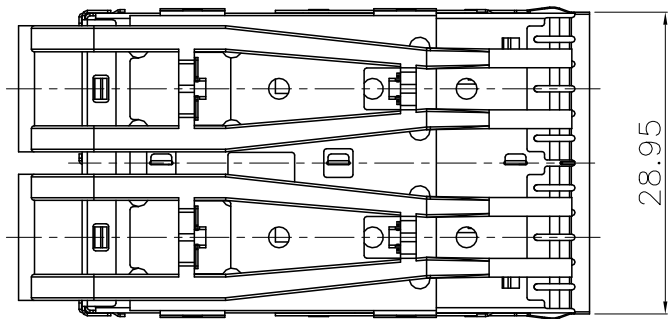


8	7	6	5	4	3	2	1	
NO.		ECN NO.		DESCRIPTION		REV.	DRAW	DATE
1								
2								
3								

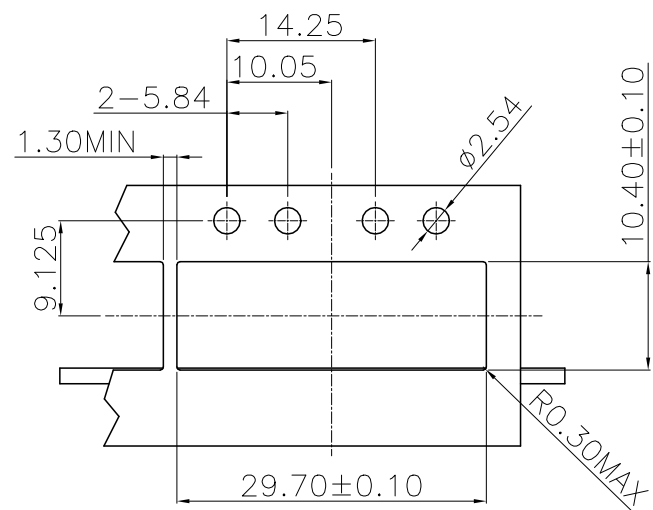


NOTES:
 1.CAGE: COPPER ALLOY THICKNESS:0.25mm;
 2.LIGHT PIPE: POLYCARBONATE COLOR CLEAR
 3.CLIP: STAINLESS STEEL

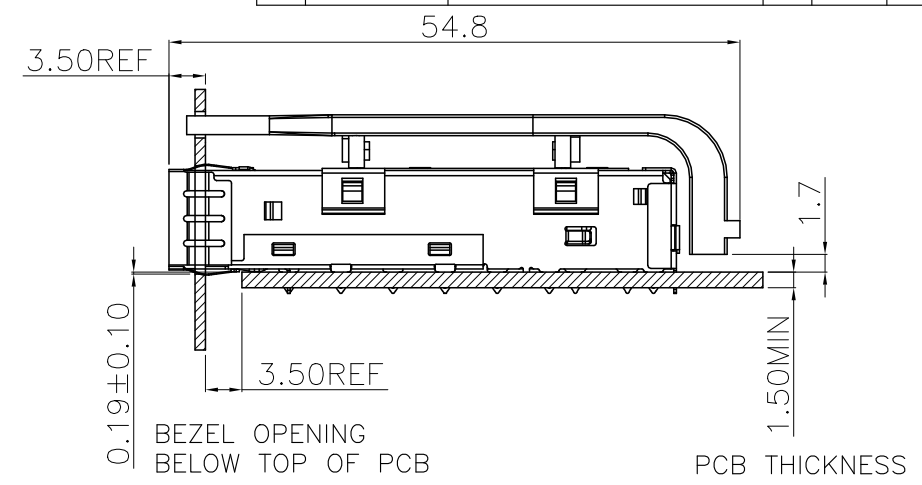
产品客户图 Customer Drw							
未注公差 TOLERANCE UNLESS OTHERWISE SPECIFIED	X .XX .XXX X°	- ±0.25 ±0.15 ±2°					
比例 SCALE	1:1	角法 PROJ.	设计 DESIGN			品名 TITLE	1x2 SFP+ -D WITH LIGHT PIPE 压接式
张数 SHEET	1/4	大小 SIZE	校对 CHECKED			料号 ITEM NO.	47066-00N011
单位 UNIT	mm	版本 REV.	核准 APPROVED			图号 DWG NO.	GLG-WS-227

GLGNET® 深圳市方向电子股份有限公司
 SHEN ZHEN GLGNET ELECTRONICS CO.,LTD.

NO.	ECN NO.	DESCRIPTION	REV.	DRAW	DATE
1					
2					
3					

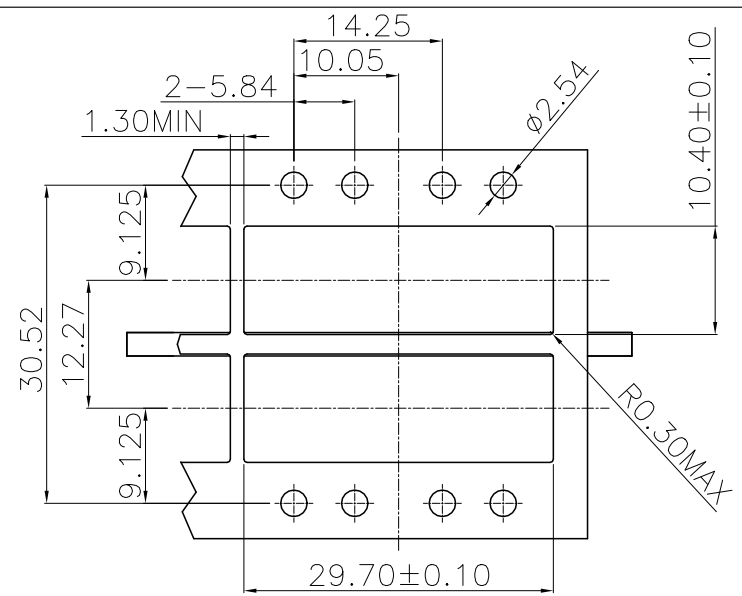


RECOMMENDED PANEL CUTOUT AND PC BOARD
PANEL POSITION AND THICKNESS 0.8-2.6

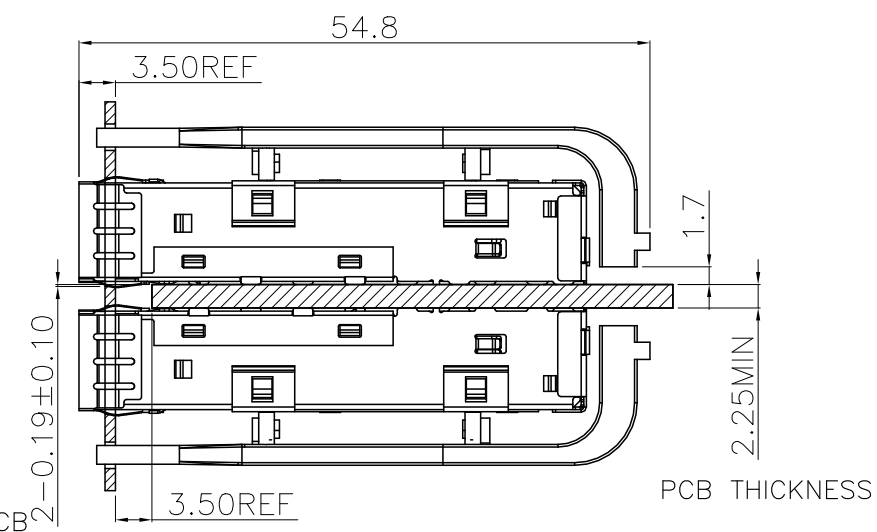


BEZEL OPENING
BELOW TOP OF PCB

PCB THICKNESS



RECOMMENDED PANEL CUTOUT AND PC BOARD
PANEL POSITION AND THICKNESS 0.8-2.6



BEZEL OPENING
BELOW TOP OF PCB

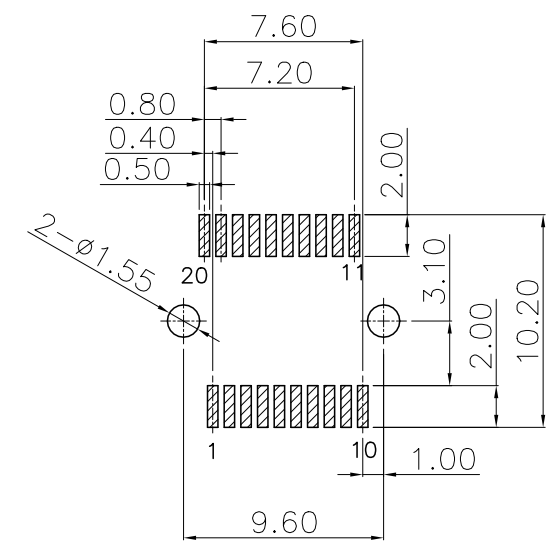
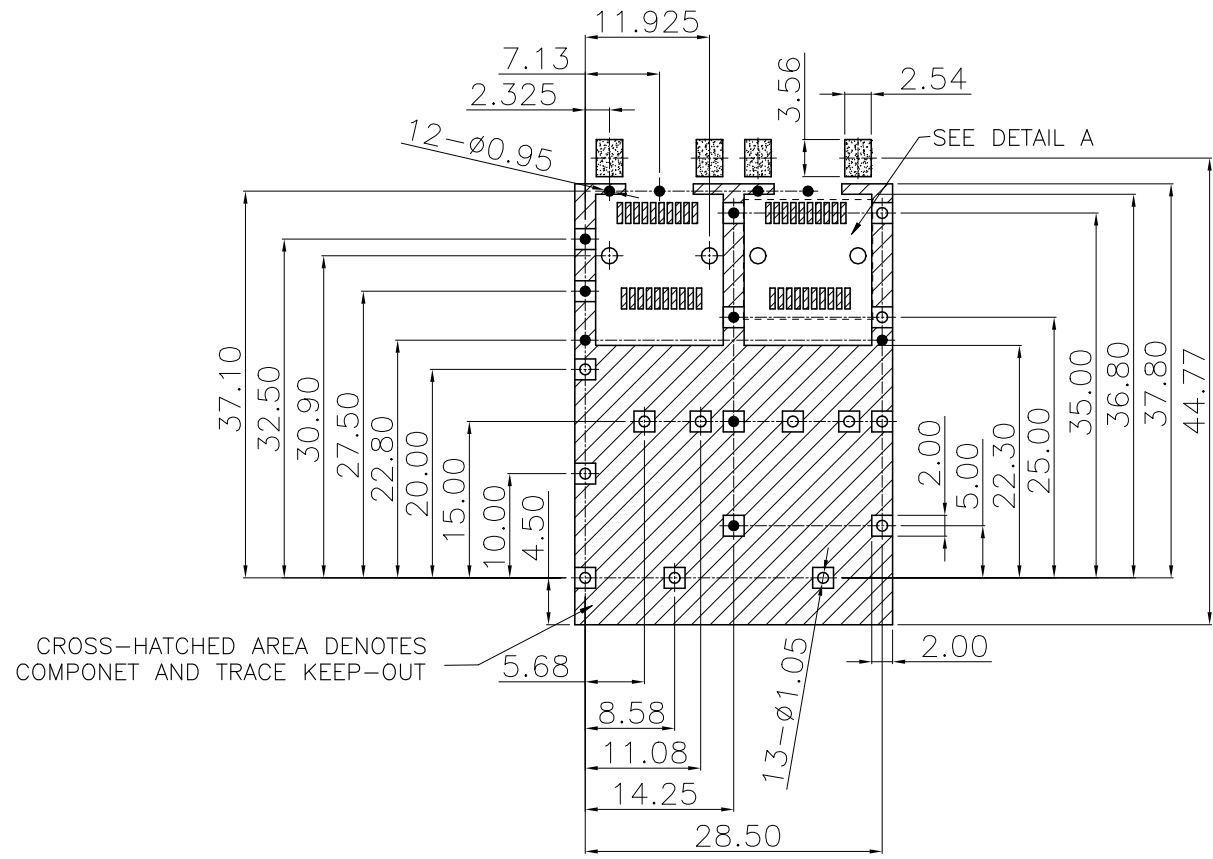
PCB THICKNESS

产品客户图 Customer Drw	
未注公差 TOLERANCE UNLESS OTHERWISE SPECIFIED	X - .XX ±0.25 .XXX ±0.15 X° ±2°

GLGNET® 深圳市方向电子股份有限公司
SHEN ZHEN GLGNET ELECTRONICS CO., LTD.

比例 SCALE	1:1	角法 PROJ.	设计 DESIGN	品名 TITLE	1x2 SFP+ -D WITH LIGHT PIPE 压接式
张数 SHEET	2/4	大小 SIZE	校对 CHECKED	料号 ITEM NO.	47066-00N011
单位 UNIT	mm	版本 REV.	核准 APPROVED	图号 DWG NO.	GLG-WS-227

NO.	ECN NO.	DESCRIPTION	REV.	DRAW	DATE
1					
2					
3					



DETAIL A(SCALE 2:1)

RECOMMENDED PCB LAYOUT (COMPONENT SIDE)

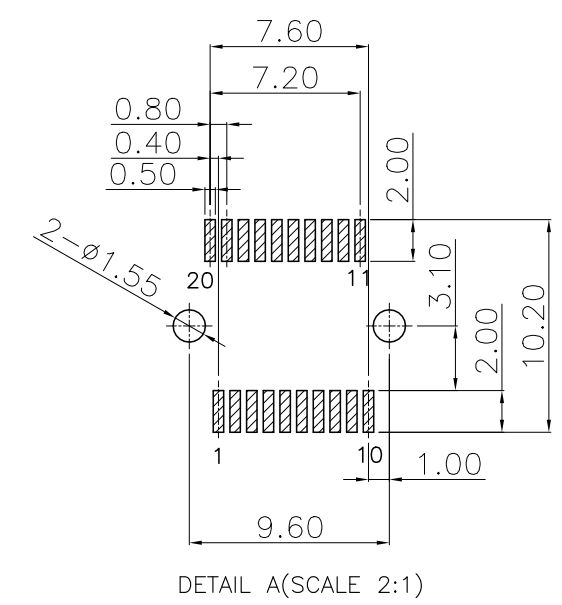
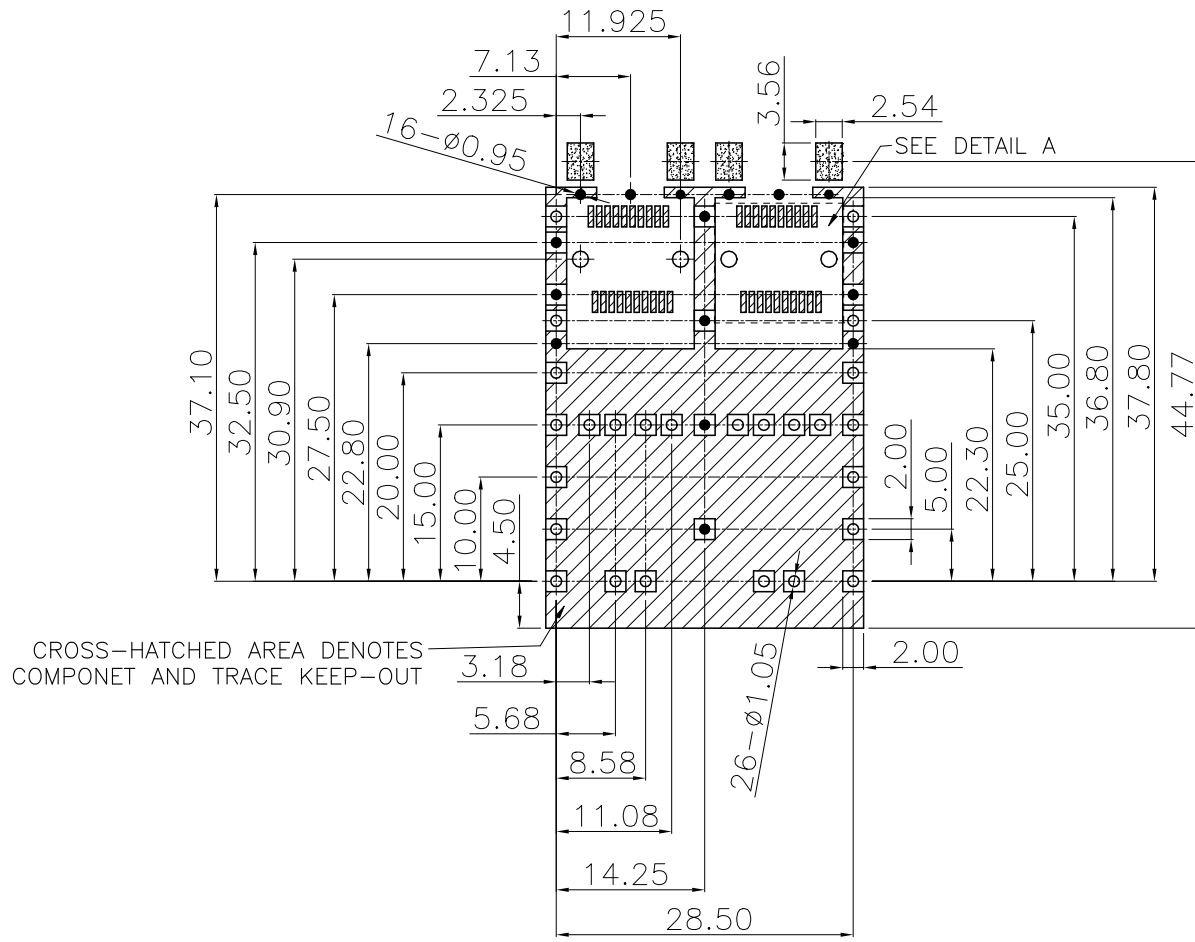
RECOMMENDED MINIMUM PCB THICKNESS:1.50mm
(ALL TOLERANCES ARE ±0.05)

“回 □ •” 圆孔均为通孔

RECOMMENDED PCB CONFIGURATION WITH KEEP-OUT
AREAS SINGLE SIDED APPLICATIONS

产品客户图 Customer Drw		GLGNET® 深圳市方向电子股份有限公司 SHEN ZHEN GLGNET ELECTRONICS CO.,LTD.					
未注公差 TOLERANCE UNLESS OTHERWISE SPECIFIED	X - .XX ±0.25 .XXX ±0.15 X° ±2°	比例 SCALE	1:1	角法 PROJ.	设计 DESIGN	品名 TITLE	1x2 SFP+ -D WITH LIGHT PIPE 压接式
张数 SHEET	3/4	大小 SIZE	A4	校对 CHECKED	料号 ITEM NO.	47066-00N011	
单位 UNIT	mm	版本 REV.	A0	核准 APPROVED	图号 DWG NO.	GLG-WS-227	

NO.	ECN NO.	DESCRIPTION	REV.	DRAW	DATE
1					
2					
3					



RECOMMENDED PCB LAYOUT (COMPONENT SIDE)

RECOMMENDED MINIMUM PCB THICKNESS:2.25mm
(ALL TOLERANCES ARE ±0.05)

"回 □ •" 圆孔均为通孔

RECOMMENDED PCB CONFIGURATION WITH KEEP-OUT
AREAS BELLY TO BELLY APPLICATIONS

产品客户图 Customer Drw							
未注公差 TOLERANCE	X	-					
UNLESS OTHERWISE SPECIFIED	.XX	±0.25					
	.XXX	±0.15					
	X°	±2°					
比例 SCALE	1:1	角法 PROJ.	☉	设计 DESIGN		品名 TITLE	1x2 SFP+ -D WITH LIGHT PIPE 压接式
张数 SHEET	4/4	大小 SIZE	A4	校对 CHECKED		料号 ITEM NO.	47066-00N011
单位 UNIT	mm	版本 REV.	A0	核准 APPROVED		图号 DWG NO.	GLG-WS-227

GLGNET® 深圳市方向电子股份有限公司
SHEN ZHEN GLGNET ELECTRONICS CO.,LTD.