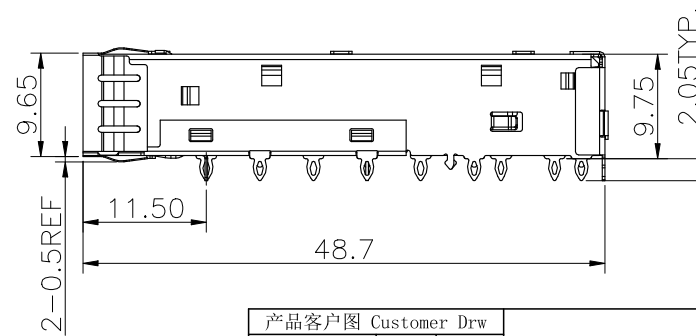
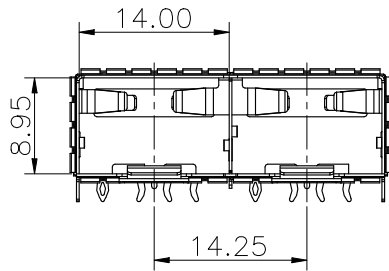
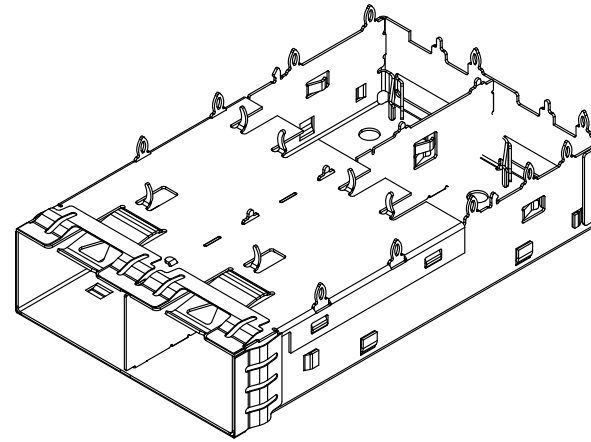
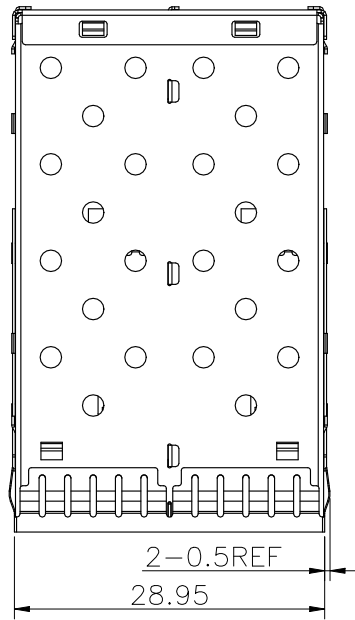


NO.	ECN NO.	DESCRIPTION	REV.	DRAW	DATE

NOTES:

1. MATERIAL: COPPER ALLOY THICKNESS: 0.25mm,
PLATED-NICKEL 30u" . (RoHS)

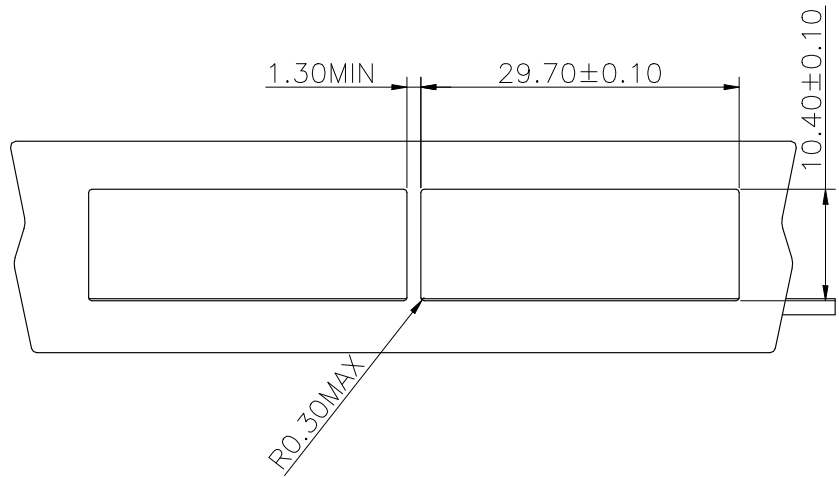


产品客户图 Customer Drw		
未注公差	.X	±0.35
TOLERANCE	.XX	±0.25
UNLESS	.XXX	±0.15
OTHERWISE	X°	±2°
SPECIFIED		

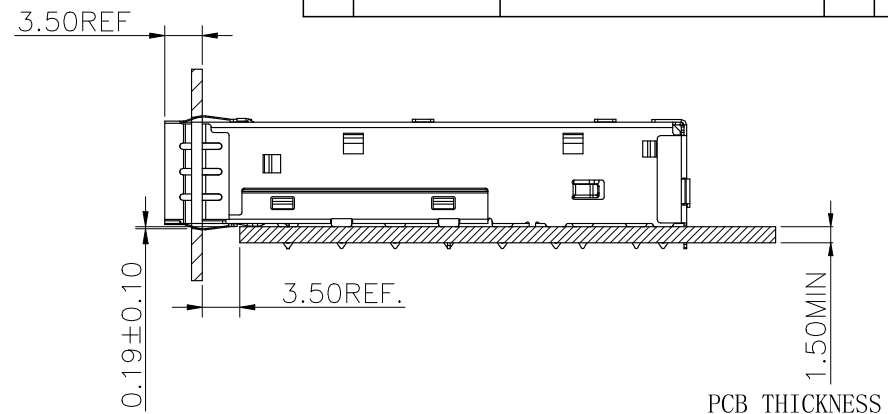
GLGNET® 深圳市方向电子股份有限公司
SHEN ZHEN GLGNET ELECTRONICS CO.,LTD.

比例 SCALE	1:1	角法 PROJ.		设计 DESIGN	Yuehui Huang	2022/08/18	品名 TITLE	1x2 SFP+ -C 压接式
张数 SHEET	1/4	大小 SIZE	A4	校对 CHECKED	Xianjun Zheng	2022/08/18	料号 ITEM NO.	47054-00N011
单位 UNIT	mm	版本 REV.	A0	核准 APPROVED	Xianjun Zheng	2022/08/18	图号 DWG NO.	GLG-WS-184

NO.	ECN NO.	DESCRIPTION	REV.	DRAW	DATE

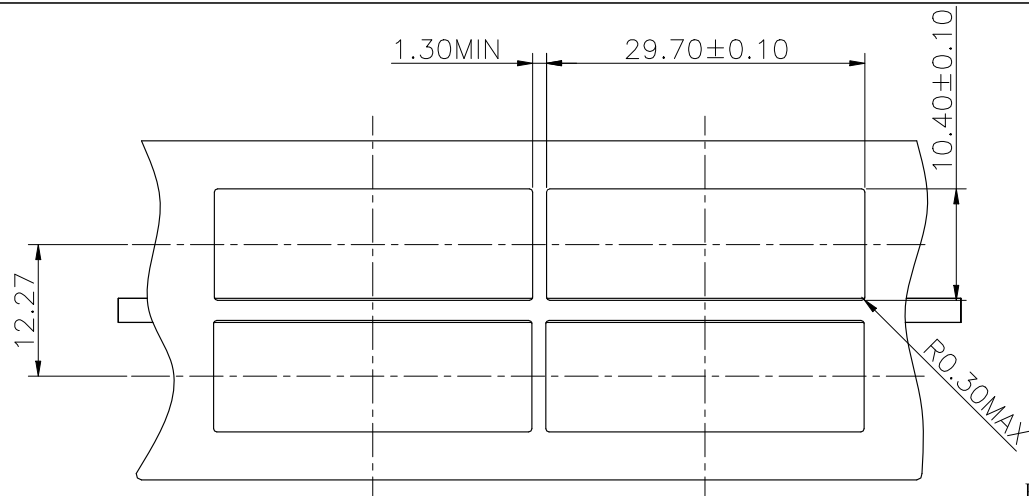


RECOMMENDED PANEL CUTOUT AND PC BOARD
 PANEL POSITION AND THICKNESS 0.8-2.6

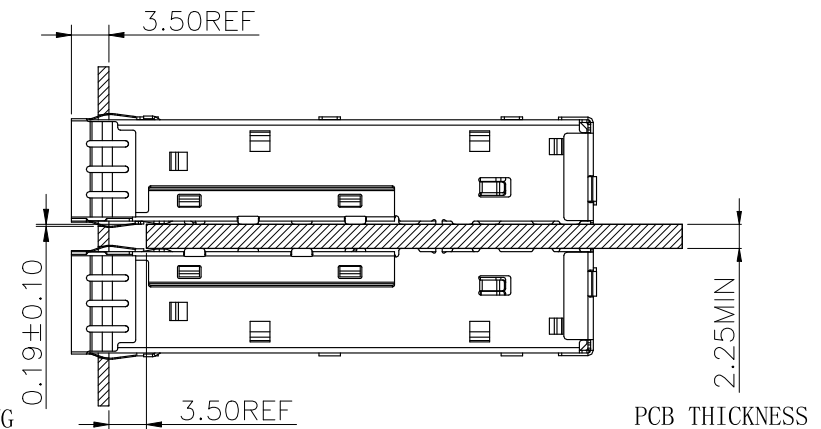


BEZEL OPENING
 BELOW TOP OF PCB

PCB THICKNESS



RECOMMENDED PANEL CUTOUT AND PC BOARD
 PANEL POSITION AND THICKNESS 0.8-2.6



BEZEL OPENING
 BELOW TOP OF PCB

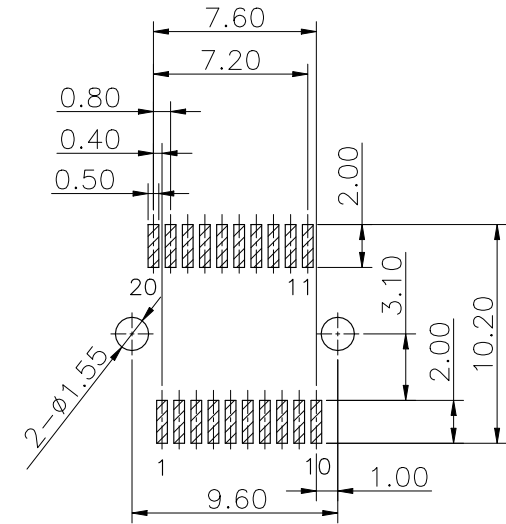
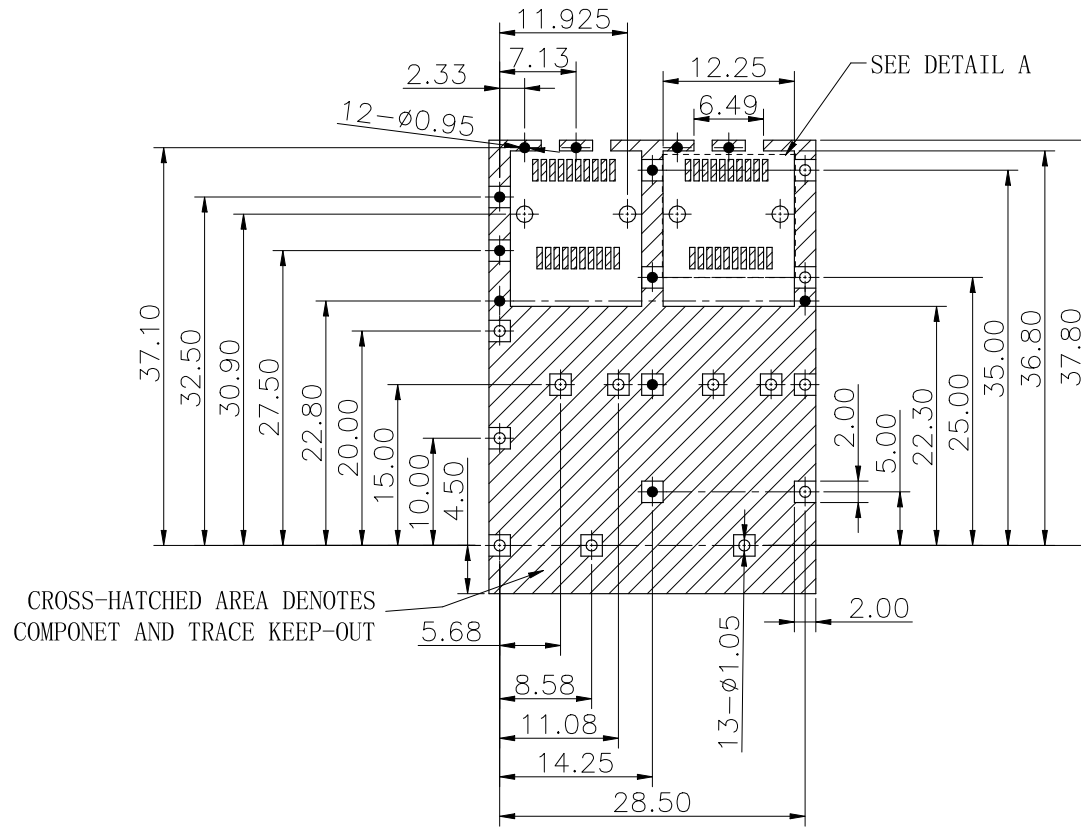
PCB THICKNESS

产品客户图 Customer Drw		
未注公差	.X	±0.35
TOLERANCE	.XX	±0.25
UNLESS	.XXX	±0.15
OTHERWISE	X°	±2°
SPECIFIED		

GLGNET® 深圳市方向电子股份有限公司
 SHEN ZHEN GLGNET ELECTRONICS CO.,LTD.

比例 SCALE	1:1	角法 PROJ.		设计 DESIGN	Yuehui Huang	2022/08/18	品名 TITLE	1x2 SFP+ -C 压接式
张数 SHEET	2/4	大小 SIZE	A4	校对 CHECKED	Xianjun Zheng	2022/08/18	料号 ITEM NO.	47054-00N011
单位 UNIT	mm	版本 REV.	A0	核准 APPROVED	Xianjun Zheng	2022/08/18	图号 DWG NO.	GLG-WS-184

NO.	ECN NO.	DESCRIPTION	REV.	DRAW	DATE



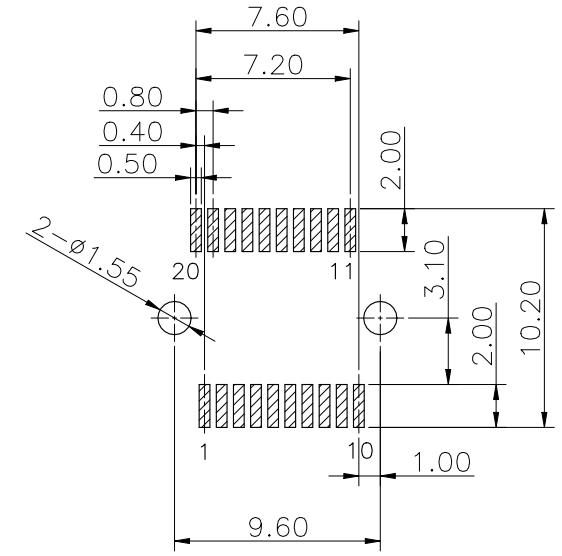
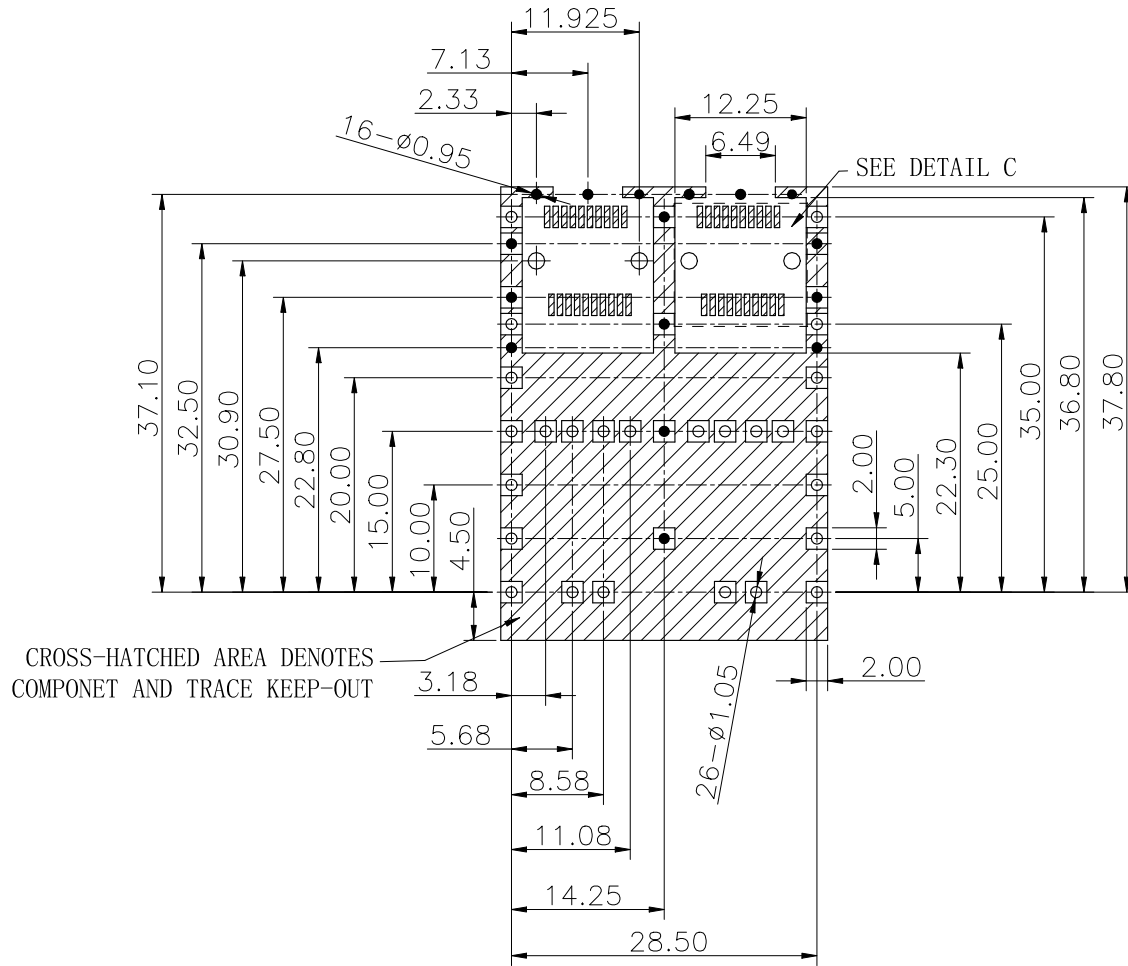
DETAIL A (SCALE 2:1)

RECOMMENDED PCB LAYOUT (COMPONENT SIDE)
 RECOMMENDED MINIMUM PCB THICKNESS: 1.50mm
 (ALL TOLERANCES ARE ±0.05)

“回 □ •” 圆孔均为通孔
 RECOMMENDED PCB CONFIGURATION WITH KEEP-OUT
 AREAS SINGLE SIDED APPLICATIONS

产品客户图 Customer Drw		GLGNET® 深圳市方向电子股份有限公司 SHEN ZHEN GLGNET ELECTRONICS CO., LTD.								
未注公差 TOLERANCE UNLESS OTHERWISE SPECIFIED	.X .XX .XXX X°	±0.35 ±0.25 ±0.15 ±2°	比例 SCALE	1:1	角法 PROJ.	设计 DESIGN	Yuehui Huang	2022/08/18	品名 TITLE	1x2 SFP+ -C 压接式
张数 SHEET	3/4	大小 SIZE	A4	校对 CHECKED	Xianjun Zheng	2022/08/18	料号 ITEM NO.	47054-00N011	图号 DWG NO.	GLG-WS-184
单位 UNIT	mm	版本 REV.	A0	核准 APPROVED	Xianjun Zheng	2022/08/18				

NO.	ECN NO.	DESCRIPTION	REV.	DRAW	DATE



DETAIL C (SCALE 2:1)

RECOMMENDED PCB LAYOUT (COMPONENT SIDE)
 RECOMMENDED MINIMUM PCB THICKNESS: 2.25mm
 (ALL TOLERANCES ARE ±0.05)
 "回 □ •" 圆孔均为通孔
 RECOMMENDED PCB CONFIGURATION WITH KEEP-OUT
 AREAS BELLY TO BELLY APPLICATIONS

产品客户图 Customer Drw		GLGNET® 深圳市方向电子股份有限公司 SHEN ZHEN GLGNET ELECTRONICS CO., LTD.									
未注公差 TOLERANCE UNLESS OTHERWISE SPECIFIED	.X .XX .XXX X°	±0.35 ±0.25 ±0.15 ±2°	比例 SCALE	1:1	角法 PROJ.	第一角法	设计 DESIGN	Yuehui Huang	2022/08/18	品名 TITLE	1x2 SFP+ -C 压接式
张数 SHEET	4/4	大小 SIZE	A4	校对 CHECKED	Xianjun Zheng	2022/08/18	料号 ITEM NO.	47054-00N011	图号 DWG NO.	GLG-WS-184	
单位 UNIT	mm	版本 REV.	A0	核准 APPROVED	Xianjun Zheng	2022/08/18					