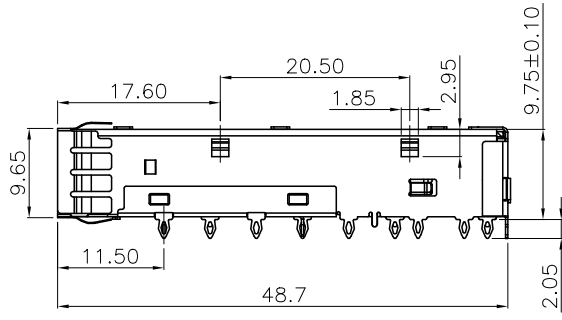
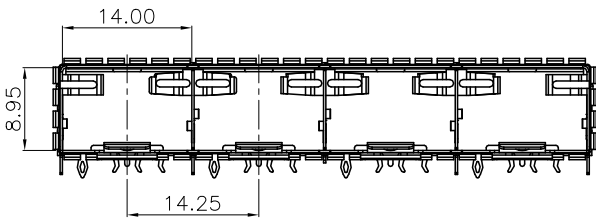
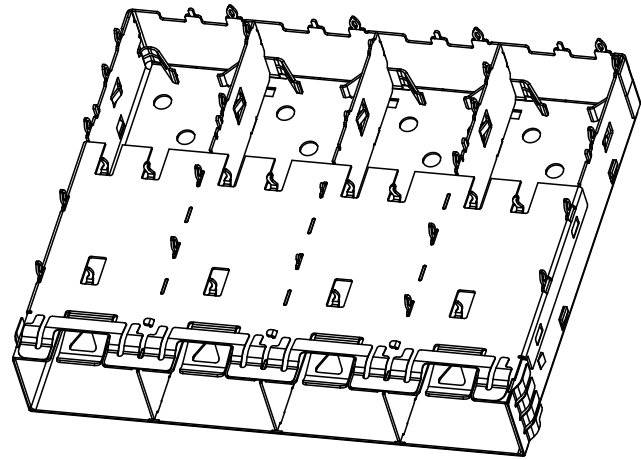
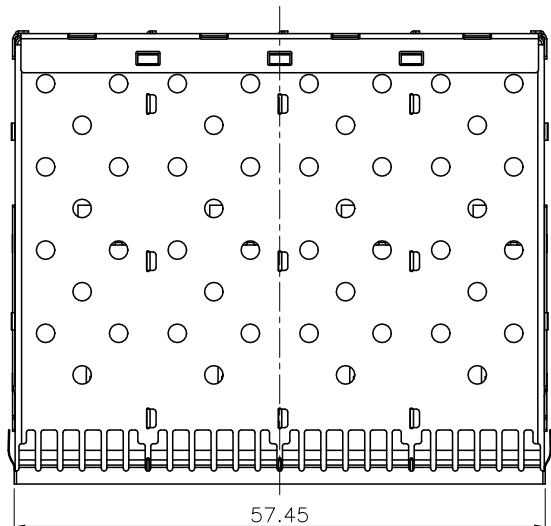


NO.	ECN NO.	DESCRIPTION	REV.	DRAW	DATE
1					
2					
3					



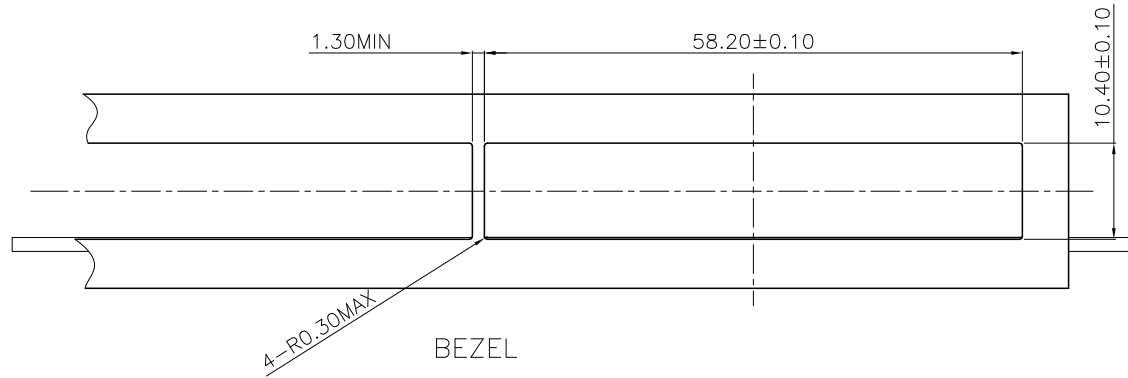
NOTES:
 1.MATERIAL:COPPER ALLOY
 THICKNESS:0.25mm

产品客户图 Customer Drw	
未注公差 TOLERANCE	. X ±0.35
UNLESS OTHERWISE SPECIFIED	. XX ±0.25
	. XXX ±0.15
	X. ° ±2°
比例 SCALE	1:1
角法 PROJ.	第一角法
设计 DESIGN	
张数 SHEET	1/4
大小 SIZE	A4
校对 CHECKED	
单位 UNIT	mm
版本 REV.	A0
核准 APPROVED	

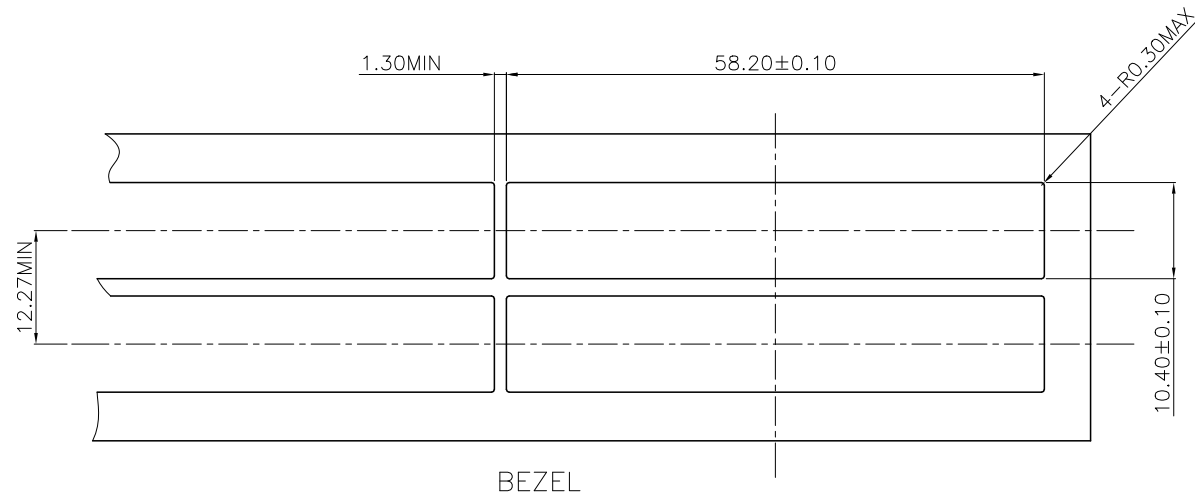
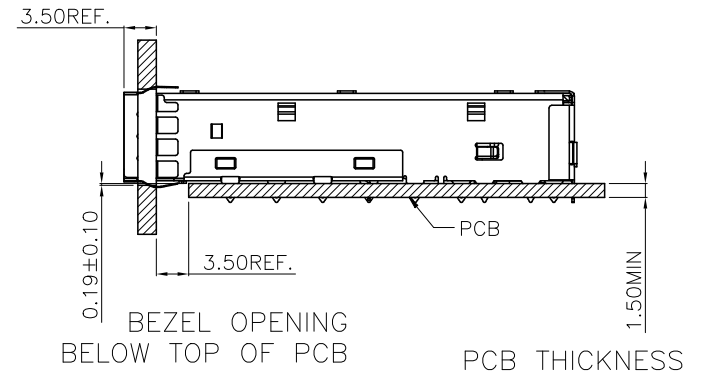
GLGNET® 深圳市方向电子股份有限公司
 SHEN ZHEN GLGNET ELECTRONICS CO.,LTD.

品名 TITLE	1x4 SFP+ -03 With Spring
料号 ITEM NO.	47016-04N011
图号 DWG NO.	GLG-WS-094

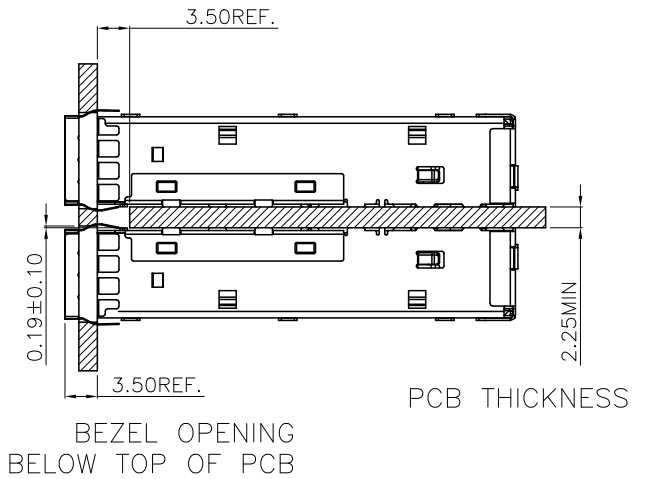
NO.	ECN NO.	DESCRIPTION	REV.	DRAW	DATE
1					
2					
3					



RECOMMENDED PANEL CUTOUT AND PC BOARD
 PANEL POSITION AND THICKNESS 0.8-2.6



RECOMMENDED PANEL CUTOUT AND PC BOARD
 PANEL POSITION AND THICKNESS 0.8-2.6

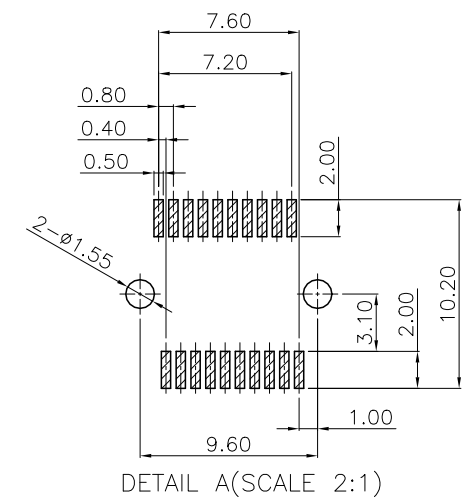
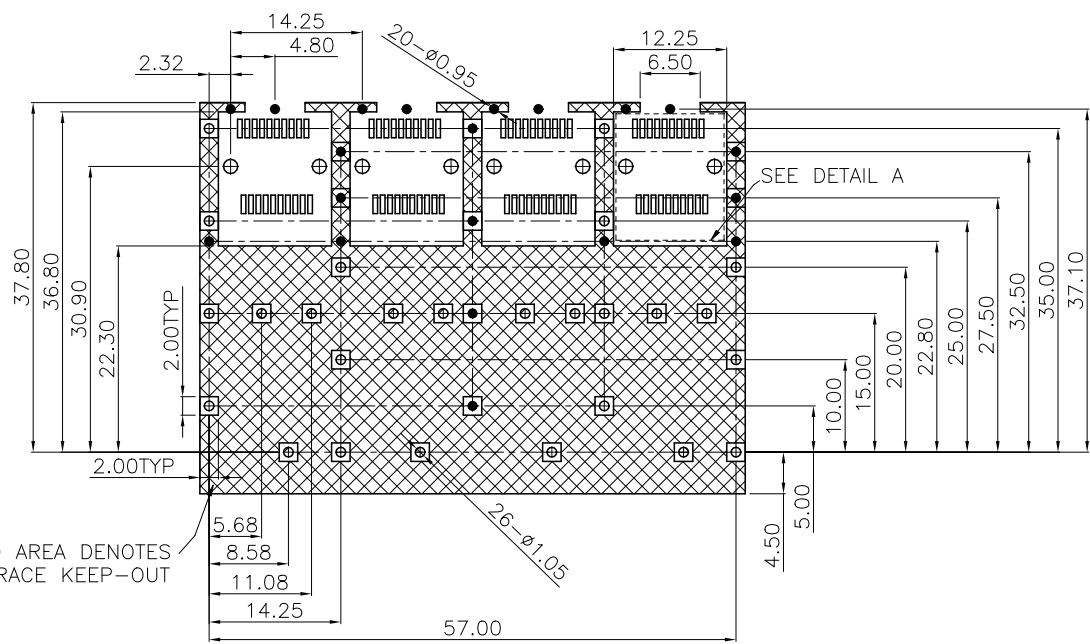


产品客户图 Customer Drw	
未注公差 TOLERANCE UNLESS OTHERWISE SPECIFIED	.X ±0.35 .XX ±0.25 .XXX ±0.15 X.° ±2°

GLGNET® 深圳市方向电子股份有限公司
 SHEN ZHEN GLGNET ELECTRONICS CO.,LTD.

比例 SCALE	1:1	角法 PROJ.	☉	设计 DESIGN		品名 TITLE	1x4 SFP+ -03 With Spring
张数 SHEET	2/4	大小 SIZE	A4	校对 CHECKED		料号 ITEM NO.	47016-04N011
单位 UNIT	mm	版本 REV.	A0	核准 APPROVED		图号 DWG NO.	GLG-WS-094

NO.	ECN NO.	DESCRIPTION	REV.	DRAW	DATE
1					
2					
3					



RECOMMENDED PCB LAYOUT (COMPONENT SIDE)

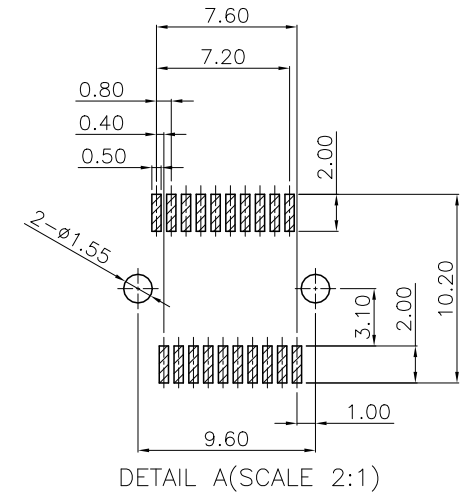
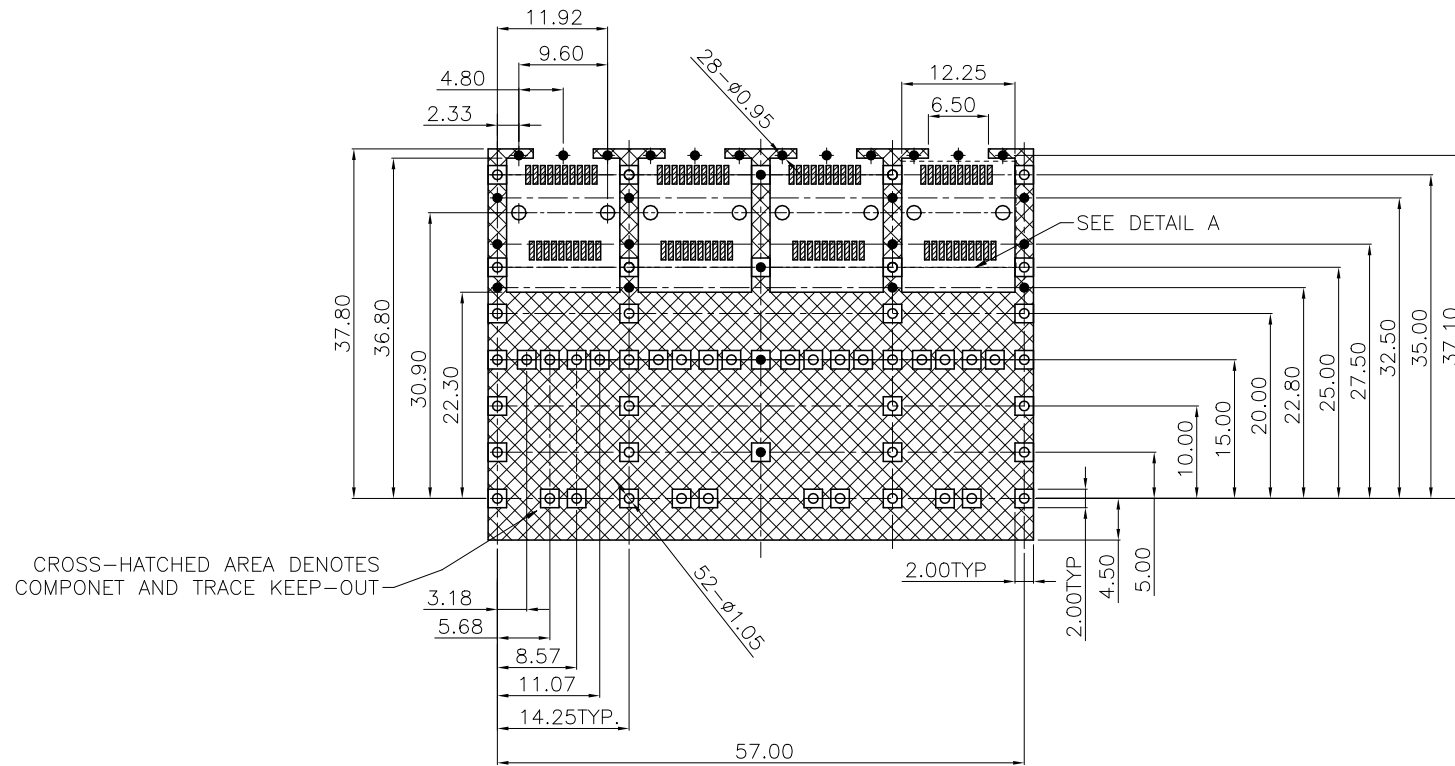
RECOMMENDED MINIMUM PCB THICKNESS:1.50mm
(ALL TOLERANCES ARE ±0.05)

"□ □ ●" 圆孔均为通孔

RECOMMENDED PCB CONFIGURATION WITH KEEP-OUT
AREAS SINGLE SIDED APPLICATIONS

产品客户图 Customer Drw		GLGNET ® 深圳市方向电子股份有限公司 SHEN ZHEN GLGNET ELECTRONICS CO.,LTD.										
未注公差 TOLERANCE UNLESS OTHERWISE SPECIFIED	.X .XX .XXX X.°					±0.35 ±0.25 ±0.15 ±2°	比例 SCALE	1:1	角法 PROJ.	设计 DESIGN	品名 TITLE	1x4 SFP+ -03 With Spring
张数 SHEET	3/4					大小 SIZE	A4	校对 CHECKED	料号 ITEM NO.	47016-04N011		
单位 UNIT	mm					版本 REV.	A0	核准 APPROVED	图号 DWG NO.	GLG-WS-094		

NO.	ECN NO.	DESCRIPTION	REV.	DRAW	DATE
1					
2					
3					



CROSS-HATCHED AREA DENOTES COMPONENT AND TRACE KEEP-OUT

RECOMMENDED PCB LAYOUT (COMPONENT SIDE)
 RECOMMENDED MINIMUM PCB THICKNESS:2.25mm
 (ALL TOLERANCES ARE ±0.05)
 "回 □ ●" 圆孔均为通孔

RECOMMENDED PCB CONFIGURATION WITH
 KEEP-OUT AREAS BELLY TO BELLY APPLICATIONS

产品客户图 Customer Drw		GLGNET ® 深圳市方向电子股份有限公司 SHEN ZHEN GLGNET ELECTRONICS CO.,LTD.							
未注公差 TOLERANCE UNLESS OTHERWISE SPECIFIED	.X ±0.35 .XX ±0.25 .XXX ±0.15 X.° ±2°								
比例 SCALE	1:1					角法 PROJ.	DESIGN	品名 TITLE	1x4 SFP+ -03 With Spring
张数 SHEET	4/4					大小 SIZE	A4	校对 CHECKED	料号 ITEM NO.
单位 UNIT	mm	版本 REV.	A0	核准 APPROVED	图号 DWG NO.	GLG-WS-094			