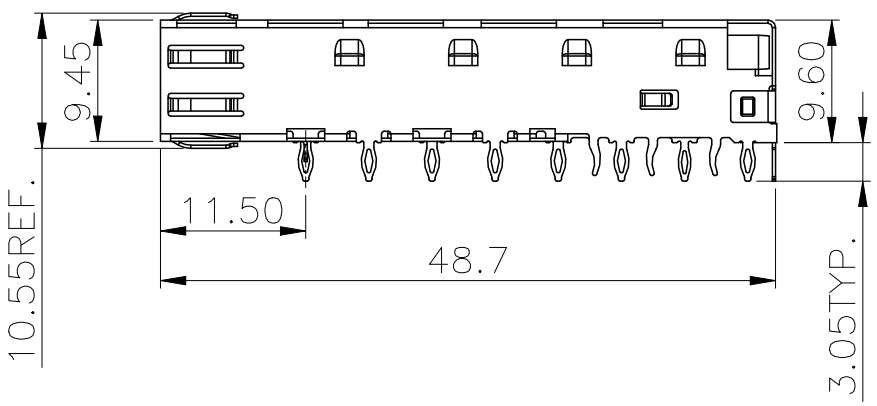
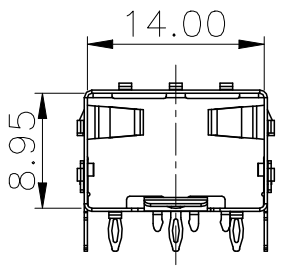
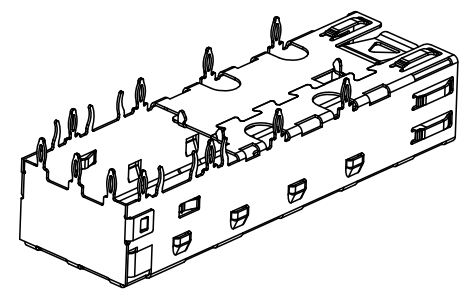
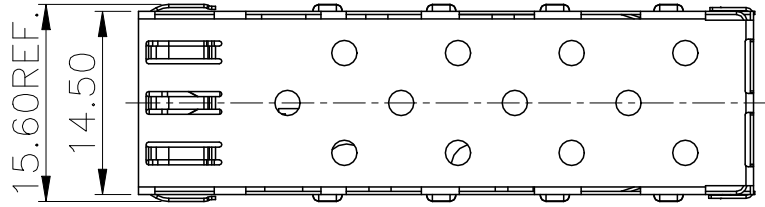


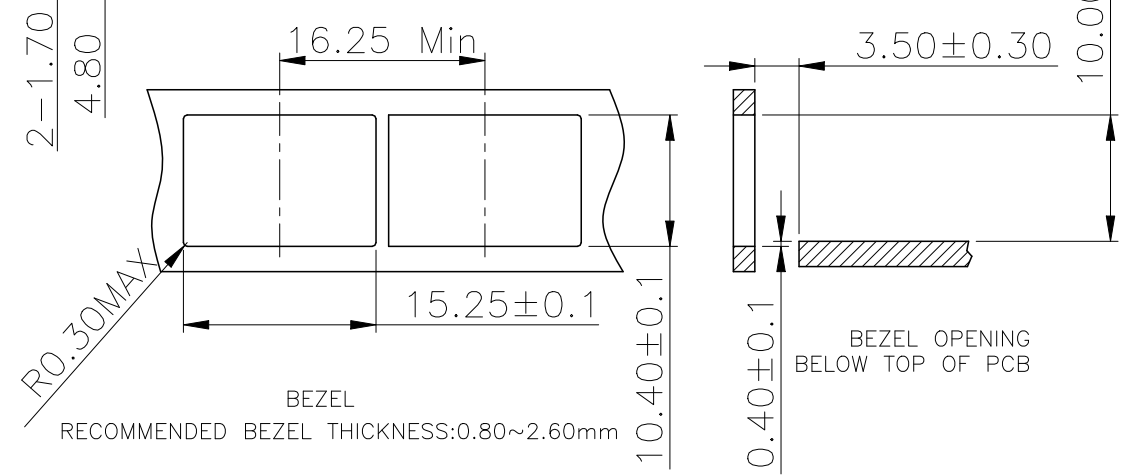
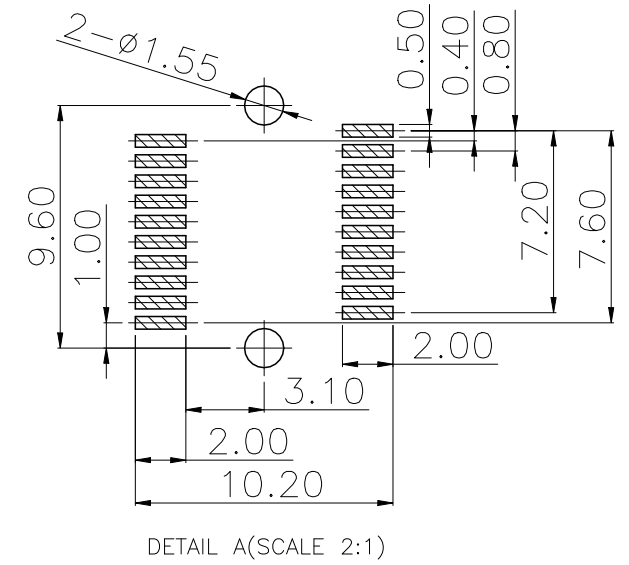
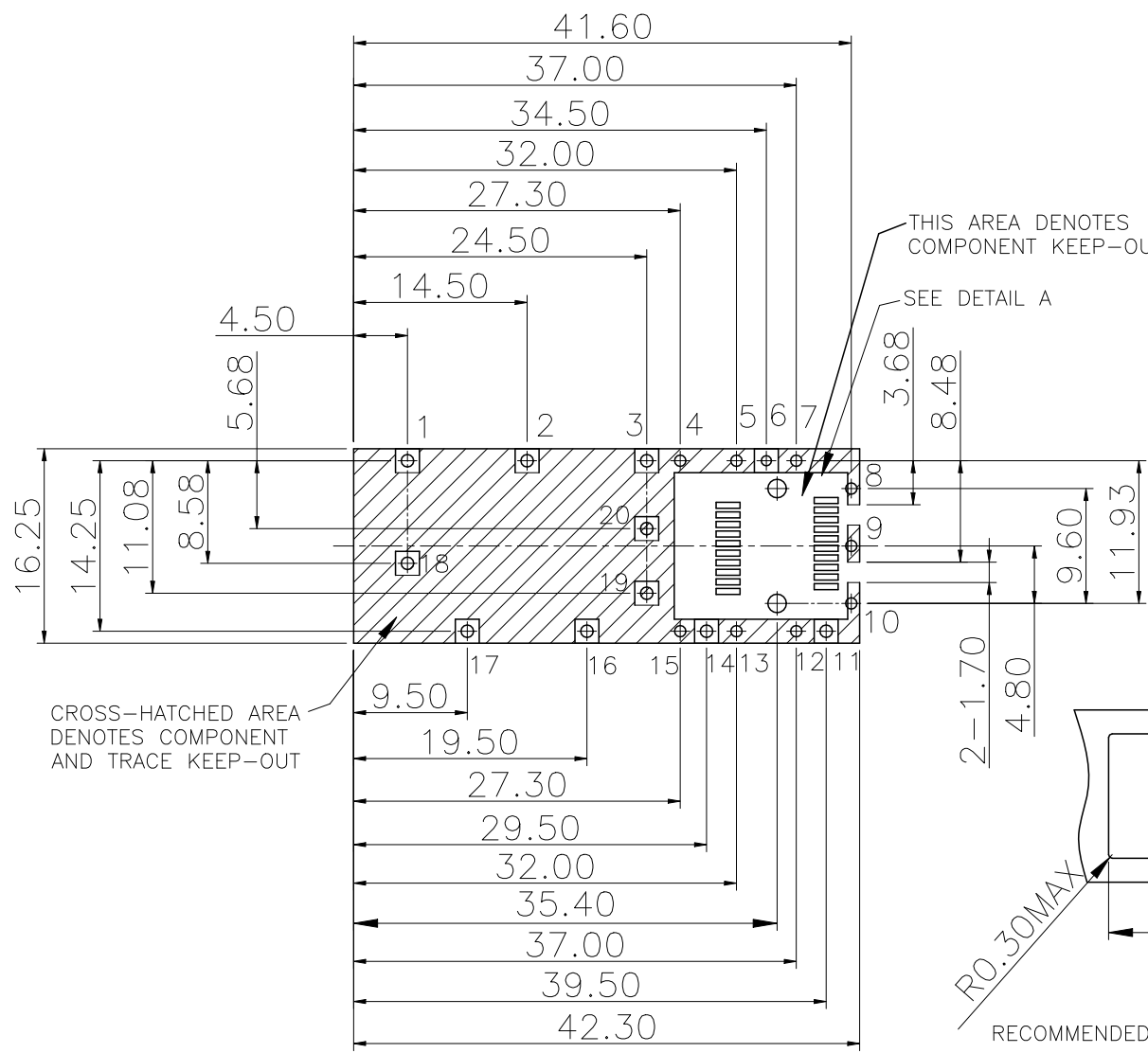
NO.	ECN NO.	DESCRIPTION	REV.	DRAW	DATE
1					
2					
3					



NOTES:
 1. MATERIAL:
 COPPER ALLOY THICKNESS: 0.25mm

产品客户图 Customer Drw		GLGNET ® 深圳市方向电子股份有限公司 SHEN ZHEN GLGNET ELECTRONICS CO., LTD.							
未注公差 TOLERANCE UNLESS OTHERWISE SPECIFIED	.X ±0.35 .XX ±0.25 .XXX ±0.15 X° ±2°								
比例 SCALE	1:1					角法 PROJ.	设计 DESIGN	品名 TITLE	SFP 1x1 SHELL-2D(压接式)
张数 SHEET	1/2					大小 SIZE	A4	校对 CHECKED	料号 ITEM NO.
单位 UNIT	mm	版本 REV.	A0	核准 APPROVED	图号 DWG NO.	GLG-WS-042			

NO.	ECN NO.	DESCRIPTION	REV.	DRAW	DATE
1					
2					
3					



CROSS-HATCHED AREA DENOTES COMPONENT AND TRACE KEEP-OUT

THIS AREA DENOTES COMPONENT KEEP-OUT
SEE DETAIL A

- 1. RECOMMENDED PCB THICKNESS:2.36 (MINIMUM PCB THICKNESS:1.57) (ALL TOLERANCES ARE ±0.05)
- 1,2,3,11,14,16,17,18,19,20#孔直径为1.05mm;
- 4,5,7,8,9,10,12,13,15#孔直径为0.95mm;
- 6#孔直径为0.85mm;

产品客户图 Customer Drw		
未注公差 TOLERANCE UNLESS OTHERWISE SPECIFIED	.X	±0.35
	.XX	±0.25
	.XXX	±0.15
	X°	±2°

GLGNET® 深圳市方向电子股份有限公司
SHEN ZHEN GLGNET ELECTRONICS CO.,LTD.

比例 SCALE	1:1	角法 PROJ.	☉ ☐	设计 DESIGN		品名 TITLE	SFP 1x1 SHELL-2D(压接式)
张数 SHEET	2/2	大小 SIZE	A4	校对 CHECKED	2022.06.08	料号 ITEM NO.	46016-02N011
单位 UNIT	mm	版本 REV.	A0	核准 APPROVED		图号 DWG NO.	GLG-WS-042