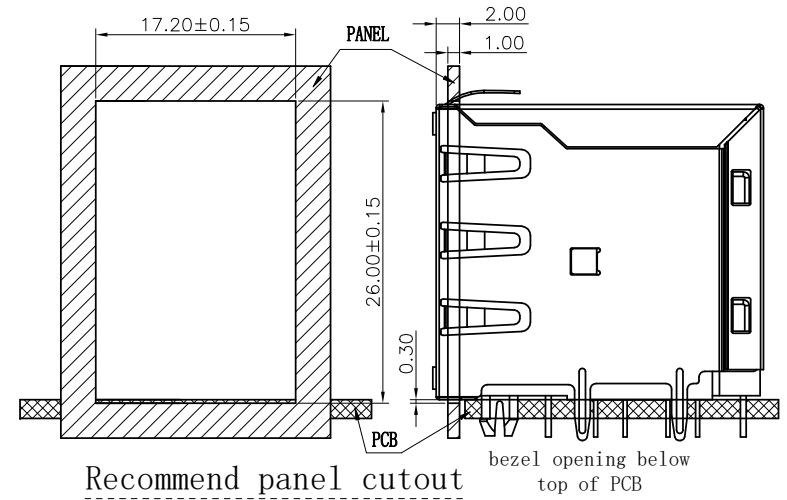
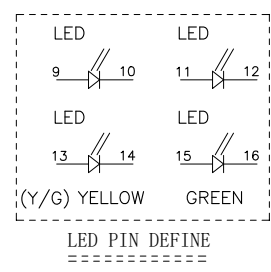
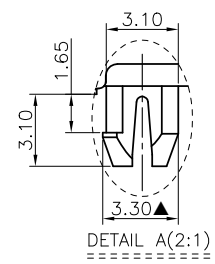
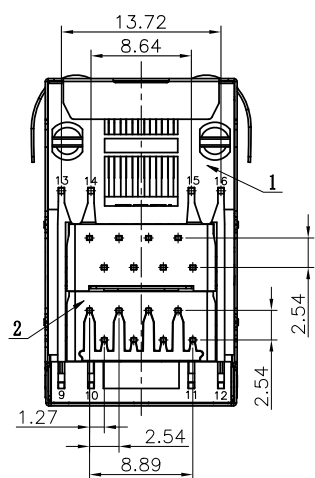
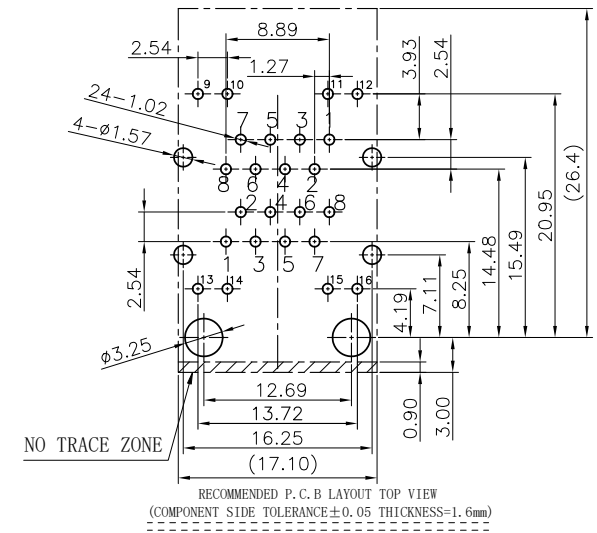
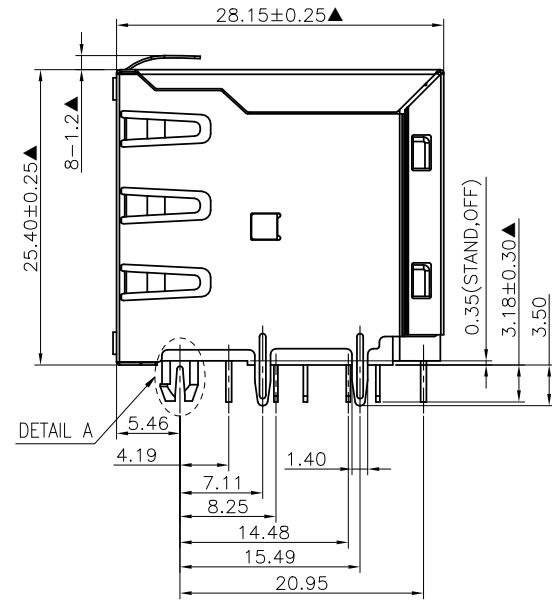
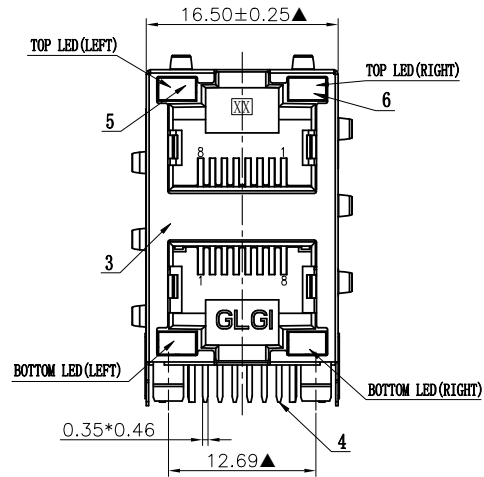


NO.	ECN NO.	DESCRIPTION	REV.	DRAW	DATE
1					
2					



MATERIALS:

1. Housing: PA46 BLACK UL94V-0. (RoHS)
 2. Insert: PBT BLACK UL94V-0. (RoHS)
 3. Shielding: Copper Alloy with Nickel Plated. (RoHS)
 4. Contact: TO.35mm Phosphor Bronze gold Plating Over Nickel. (RoHS)
 5. Led: YELLOW (RoHS)
 6. Led: GREEN (RoHS)
- ※MATES WITH MODULAR PLUG CONFORMING TO FCC PART 68, SUBPART F.
※凡注▲记号者, 为重点尺寸。

产品客户图 Customer Drw		GLGNET® 深圳市方向电子股份有限公司 Shenzhen GLGNET Electronics Co.,LTD.			
未注公差 TOLERANCE UNLESS OTHERWISE SPECIFIED	.X	±0.35	设计 DESIGN	品名 TITLE	5931-Q-S-K8-2x1-L-a-8C(Y/G)
	.XX	±0.25			
	.XXX	±0.15			
	X°	±2°			
比例 SCALE	1:1	角法 PROJ.	设计 DESIGN	品名 TITLE	5931-Q-S-K8-2x1-L-a-8C(Y/G)
张数 SHEET	1/1	大小 SIZE	A4	校对 CHECKED	料号 ITEM NO.
单位 UNIT	mm	版本 REV.	P0	核准 APPROVED	图号 DWG NO.
					45110-01MXX1
					GLG-WL-337