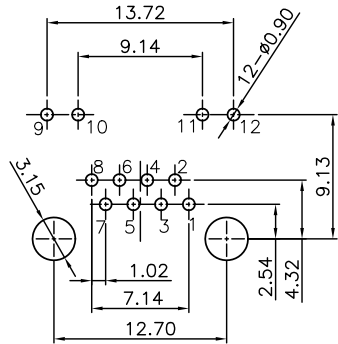
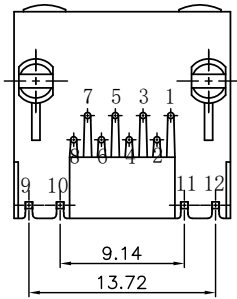
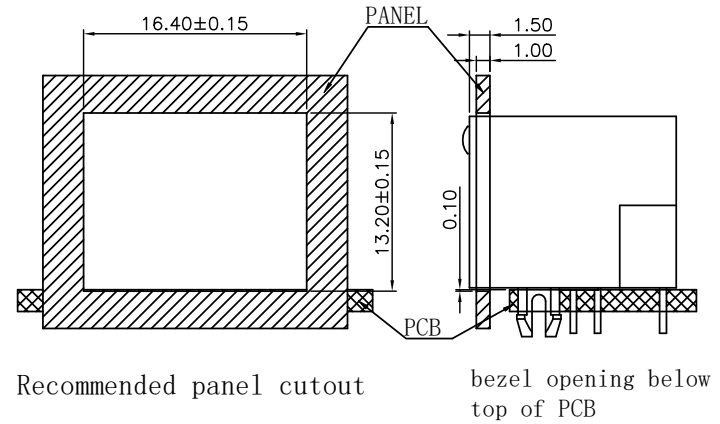
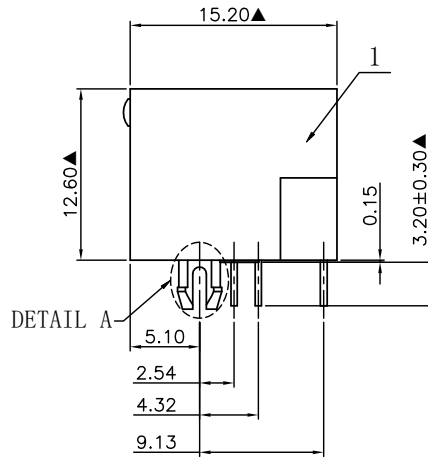
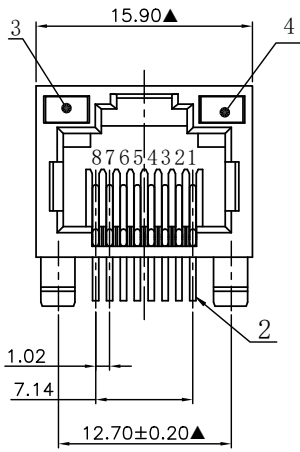
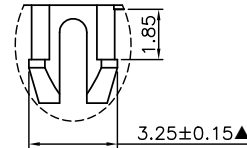


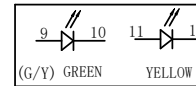
NO.	ECN NO.	DESCRIPTION	REV.	DRAW	DATE
1					
2					
3					



RECOMMENDED P.C.B LAYOUT TOP VIEW
(COMPONENT SIDE TOLERANCE±0.05)



DETAIL A (2:1)



LED PIN DEFINE

42020-X X G X X 1
规格流水码
电镀代码
05-G/F
11-3u"
15-6u"
19-15u"

MATERIALS:

- 1.Housing:Glass Filled PA46 黑 UL94V-0 .
 - 2.Contact:0.46mm DIA. Phosphor Bronze gold Plating Over Nickel.
 - 3.Led1:GREEN (RoHS)
 - 4.Led2:YELLOW (RoHS)
- ※MATES WITH MODULAR PLUG CONFORMING TO FCC PART 68, SUBPART F.
※凡标注▲记号者,为重点尺寸.

产品客户图 Customer Drw		设计				品名	
未注公差 TOLERANCE UNLESS OTHERWISE SPECIFIED	.X	±0.35	设计 DESIGN	校对 CHECKED	核准 APPROVED	品名 TITLE	5631-L-8C(G/Y)
	.XX	±0.25					
	.XXX	±0.15					
	X°	±2°					
比例 SCALE	1:1	角法 PROJ.	设计 DESIGN	校对 CHECKED	核准 APPROVED	品名 TITLE	5631-L-8C(G/Y)
张数 SHEET	1/1	大小 SIZE	A4	校对 CHECKED	核准 APPROVED	料号 ITEM NO.	42020-03GXX1
单位 UNIT	mm	版本 REV.	P0	校对 CHECKED	核准 APPROVED	图号 DWG NO.	GLG-WL-015

GLGNET® 深圳市方向电子股份有限公司
Shenzhen GLGNET Electronics Co.,LTD.