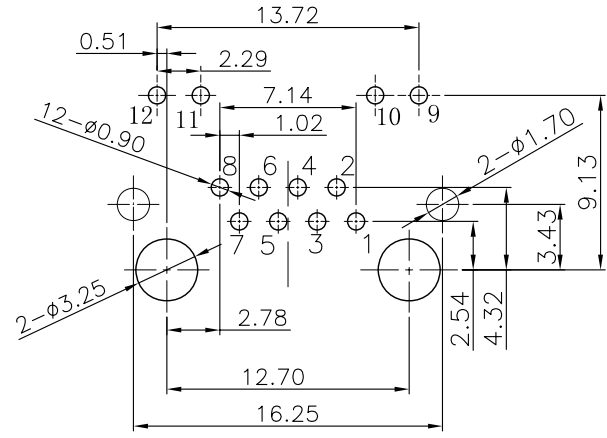
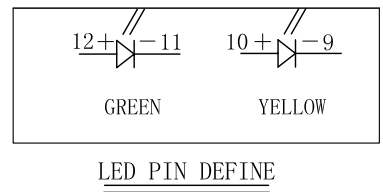
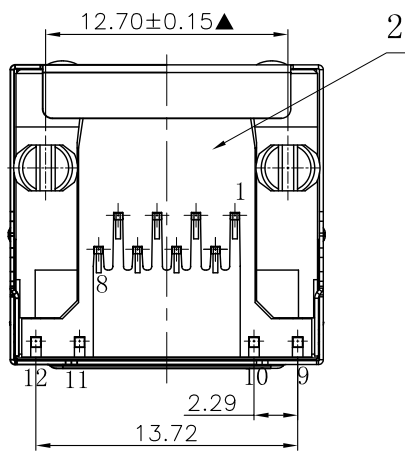
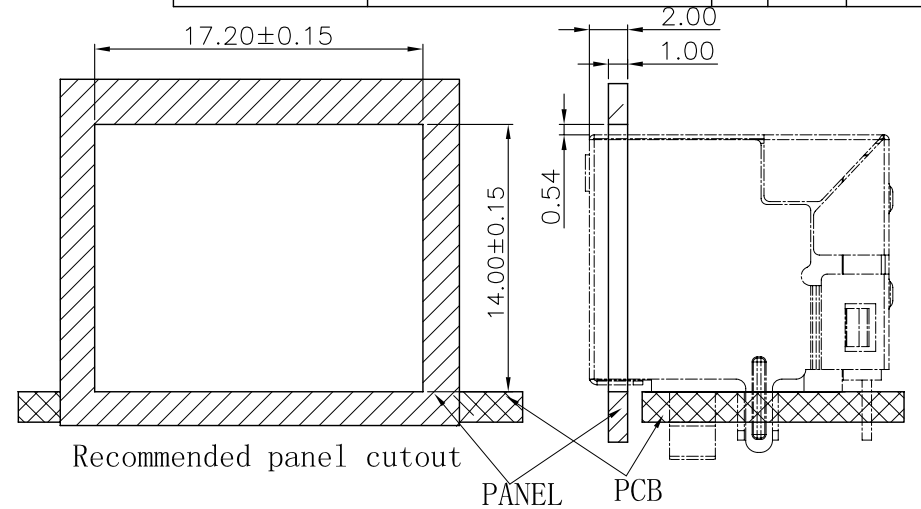
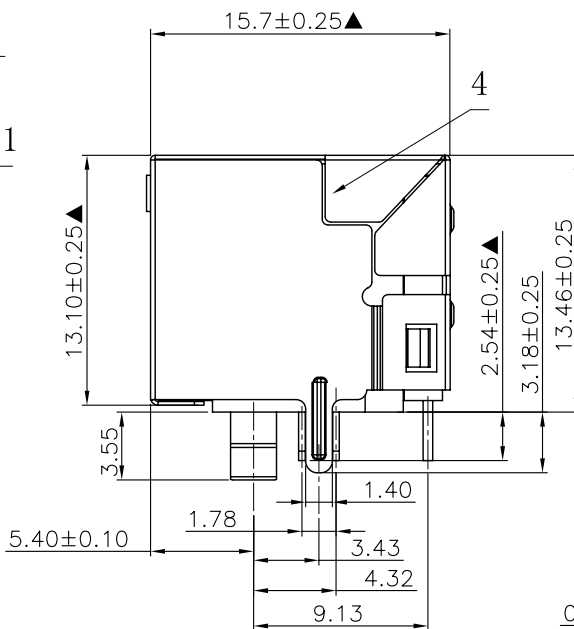
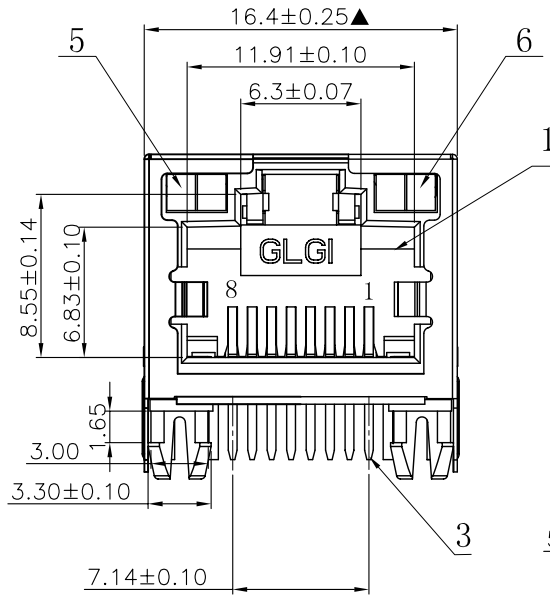


NO.	ECN NO.	DESCRIPTION	REV.	DRAW	DATE
1.					
2.					



42019-XX X X X 1

规格流水码
电镀规格
S 半金亮锡
M 半金雾锡
电镀代码
05-G/F
11-3u"
15-6u"
19-15u"
23-30u"

NOTE:
1. Housing: Glass Filled PA46 BLACK UL94V-0 (ROHS).
2. Insert: Glass Filled PBT BLACK UL94V-0 (ROHS).
3. Contact: 0.35x0.46 Phosphor Bronze gold Plating Over Nickel (ROHS).
4. SHELL: 0.2mm Thickness Copper Alloy with Nickel Plated (ROHS).
5. Led1: GREEN (ROHS).
6. Led2: YELLOW (ROHS).
*MATES WITH MODULAR PLUG CONFORMING TO FCC PART 68, SUBPART F.

RECOMMENDED P.C.B LAYOUT TOP VIEW
(COMPONENT SIDE TOLERANCE ±0.05)

DIMENSION TOLERANCE				设计		品名	
.X	±0.35	X.°	±3°	设计	DESIGN	品名	5631-Q-S-F-L-8C-6A (G/Y)
.XX	±0.25	.X°	±2°	校对	CHECKED	料号	42019-00XXX1
.XXX	±0.15	.XX°	±1°	核准	APPROVE	图号	GLG-W0-XXX
比例	1:1	角法	PROJ.	设计	DESIGN	品名	5631-Q-S-F-L-8C-6A (G/Y)
张数	1/1	纸张	SIZE	校对	CHECKED	料号	42019-00XXX1
单位	mm	版本	REV.	核准	APPROVE	图号	GLG-W0-XXX

GLGNET® 深圳方向电子有限公司
SHEN ZHEN GLGNET ELECTRONICS CO;LTD.