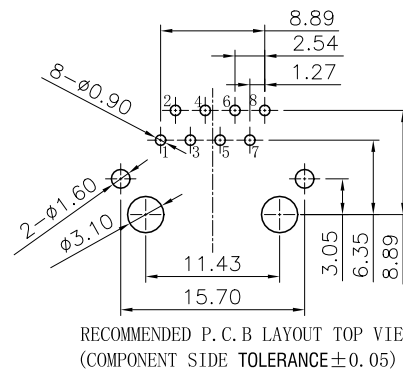
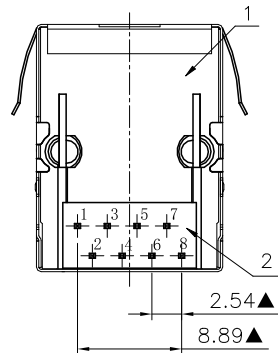
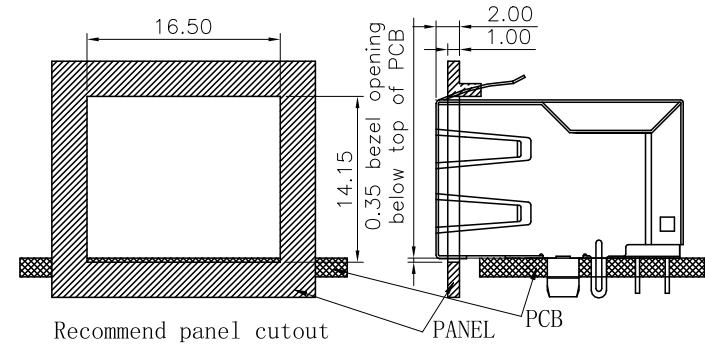
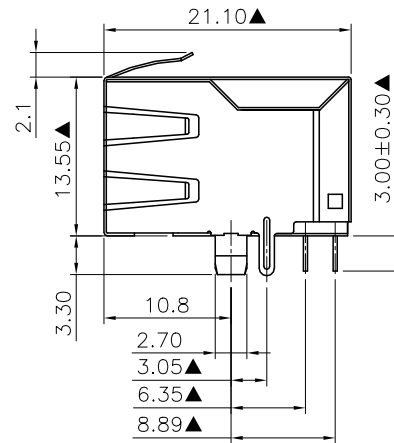
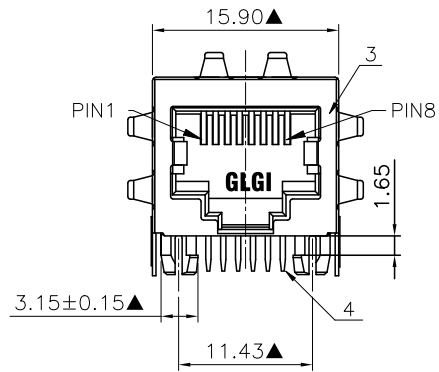


| NO. | ECN NO. | DESCRIPTION | REV. | DRAW | DATE |
|-----|---------|-------------|------|------|------|
| 1   |         |             |      |      |      |
| 2   |         |             |      |      |      |
| 3   |         |             |      |      |      |



|          |        |           |   |
|----------|--------|-----------|---|
| 41151-XX | X      | XX        | 1 |
| 规格流水码    | 电镀方式   | 电镀代码      |   |
| S 半光亮锡   | M 半金雾锡 | 05-G/F    |   |
|          |        | 11-Au3u"  |   |
|          |        | 15-Au6u"  |   |
|          |        | 19-Au15u" |   |
|          |        | 23-Au30u" |   |
|          |        | 24-Au50u" |   |

电气特性:

1. 额定电压: 125 VAC RMS;
2. 额定电流: 1.5 A Max @25° C;
3. 接触电阻: 20 mΩ Max;
4. 绝缘电阻: 500 MΩ Min. @500 VDC;
5. 耐压强度:
  - 相邻端子: 1000 V AC @0.5mA一分钟;
  - 端子与外壳焊脚: 1500 V AC @0.5mA一分钟;

机构特性:

1. Housing: PA46 BLACK, UL94V-0.
  2. Insert: PBT BLACK, UL94V-0
  3. Shielding: C2680, Plating 30u" Ni.
  4. Contact: C5210, plating Ni 30~100u" for all,
  4. 耐久: 最少750次插拔;
  5. 插入/拔出力: 30N Max.
  6. Plug保持力: 50N min, 60s±5s;
- ※MATES WITH MODULAR PLUG CONFORMING TO FCC PART 68, SUBPART F.  
※凡注▲记号者, 为重点尺寸。

环境特性:

1. 储存温度: - 40 ° C to 70° C;
2. 工作温度: - 40 ° C to 70° C;
3. 储存时间: 12个月;
4. 产品适用于波峰焊制程

| 产品客户图 Customer Drw                        |  | GLGNET® 深圳市方向电子股份有限公司<br>Shenzhen GLGNET Electronics Co.,LTD. |     |             |           |             |                  |
|---|--|---|-----|-------------|-----------|-------------|------------------|
| 未注公差 TOLERANCE UNLESS OTHERWISE SPECIFIED | . X ±0.35<br>. XX ±0.25<br>. XXX ±0.15<br>X° ±2° | 比例 SCALE  | 1:1 | 角法 PROJ.    | 设计 DESIGN | 品名 TITLE    | 5921-Q-S-K6-C-8C |
| 张数 SHEET                                  | 1/1  | 大小 SIZE   | A4  | 校对 CHECKED  |           | 料号 ITEM NO. | 41151-00XXX1     |
| 单位 UNIT                                   | mm   | 版本 REV.   | P0  | 核准 APPROVED |           | 图号 DWG NO.  | GLG-W0-295       |