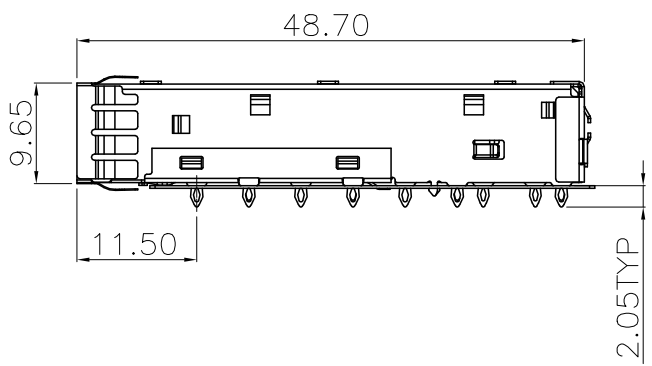
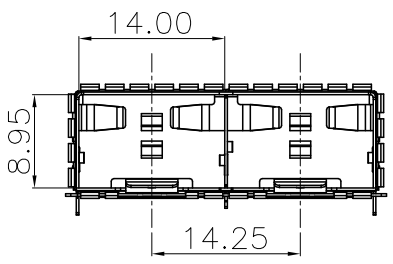
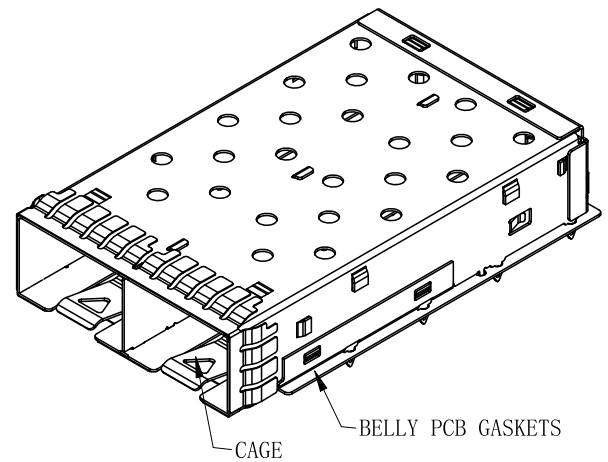
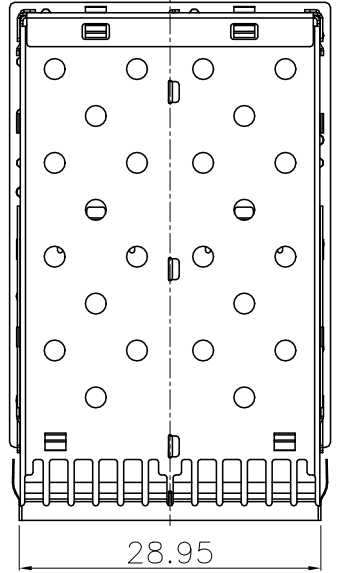


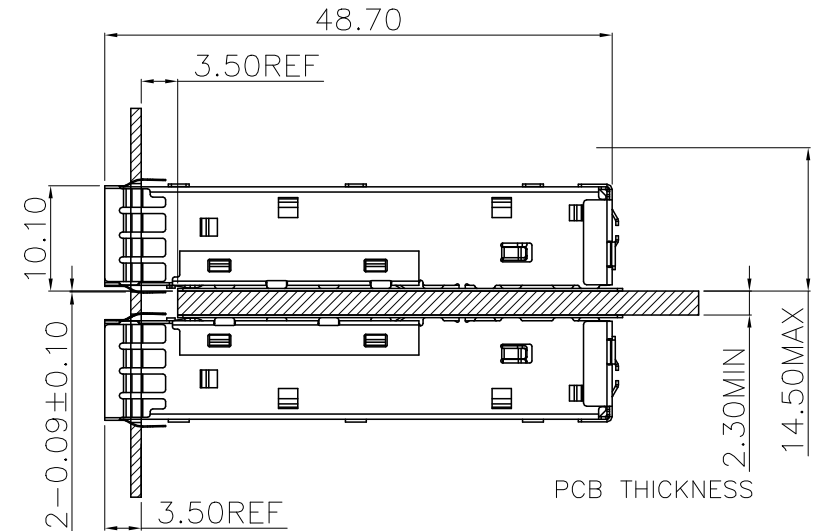
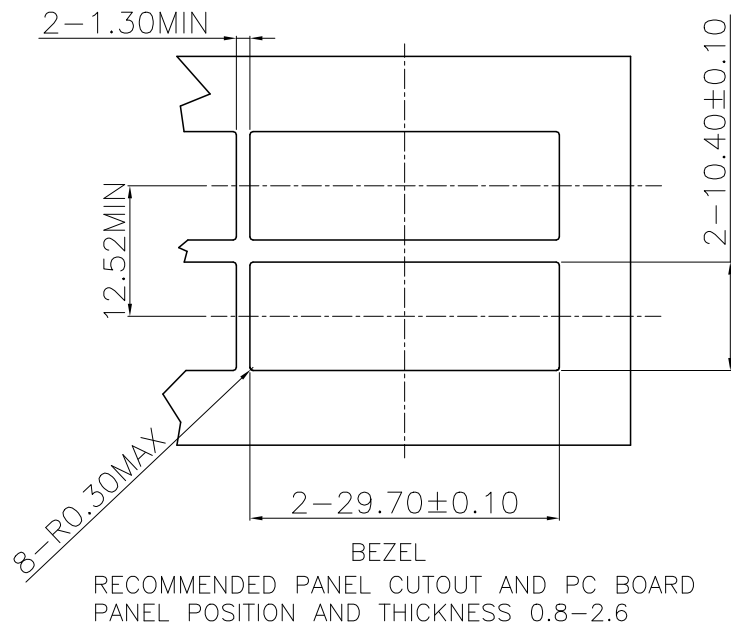
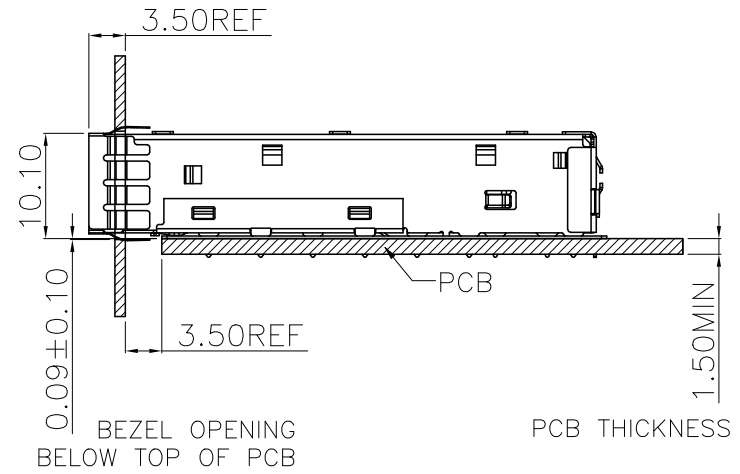
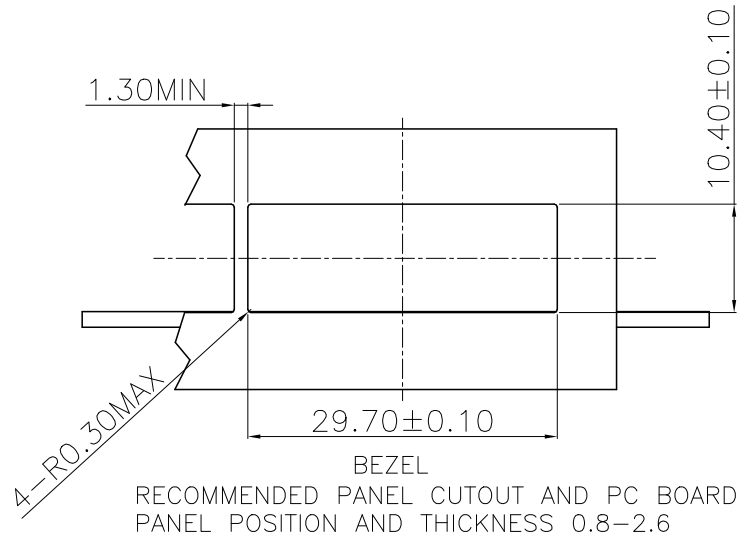
NO.	ECN NO.	DESCRIPTION	REV.	DRAW	DATE
1.					
2.					
3.					



NOTES:
 1. CAGE: COPPER ALLOY
 2. BELLY PCB GASKETS: MICROWAVE ABSORBING ELASTOMERS

产品客户图 Customer Drw		GLGNET® 深圳市方向电子股份有限公司 SHEN ZHEN GLGNET ELECTRONICS CO.,LTD.						
未注公差 TOLERANCE UNLESS OTHERWISE SPECIFIED	.X ±0.35 .XX ±0.25 .XXX ±0.15 X° ±2°	设计 DESIGN	Yuehui Huang	2022/7/16	品名 TITLE	SFP28 1x2-P-C00		
张数 SHEET	1/4	大小 SIZE	A4	校对 CHECKED	Xianjun Zheng	2022/7/16	料号 ITEM NO.	39039-00N011
单位 UNIT	mm	版本 REV.	A0	核准 APPROVED	Xianjun Zheng	2022/7/16	图号 DWG NO.	GLG-WS-411

NO.	ECN NO.	DESCRIPTION	REV.	DRAW	DATE
1.					
2.					
3.					



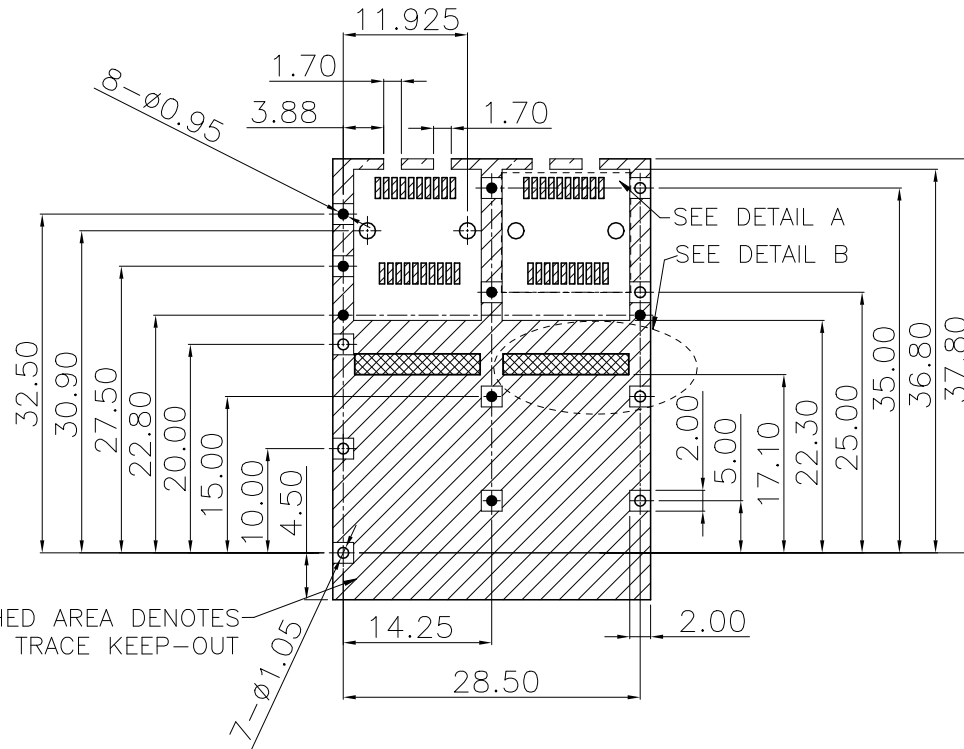
BEZEL OPENING
BELOW TOP OF PCB

产品客户图 Customer Drw	
未注公差 TOLERANCE UNLESS OTHERWISE SPECIFIED	.X ±0.35 .XX ±0.25 .XXX ±0.15 X° ±2°

GLGNET® 深圳市方向电子股份有限公司
SHEN ZHEN GLGNET ELECTRONICS CO.,LTD.

比例 SCALE	1:1	角法 PROJ.	☉	设计 DESIGN	Yuehui Huang	2022/7/16	品名 TITLE	SFP28 1x2-P-C00
张数 SHEET	2/4	大小 SIZE	A4	校对 CHECKED	Xianjun Zheng	2022/7/16	料号 ITEM NO.	39039-00N011
单位 UNIT	mm	版本 REV.	A0	核准 APPROVED	Xianjun Zheng	2022/7/16	图号 DWG NO.	GLG-WS-411

NO.	ECN NO.	DESCRIPTION	REV.	DRAW	DATE
1.					
2.					
3.					

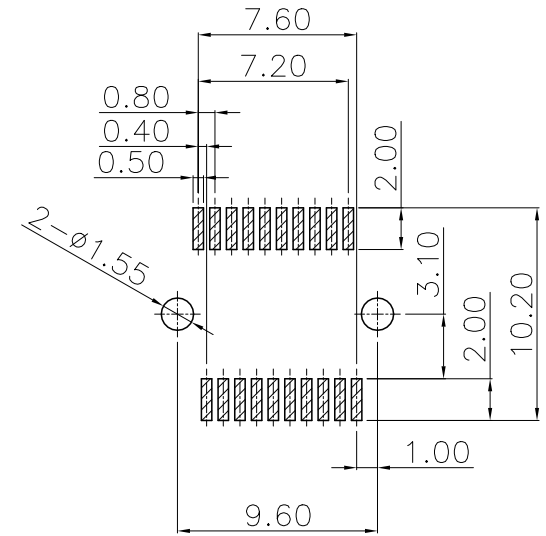


CROSS-HATCHED AREA DENOTES COMPONENT AND TRACE KEEP-OUT

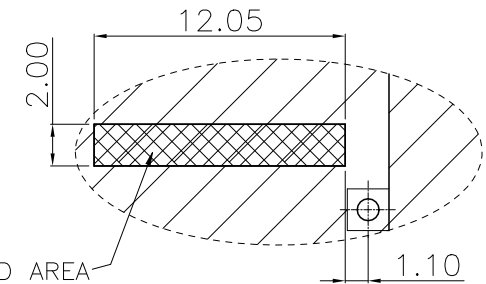
RECOMMENDED PCB LAYOUT (COMPONENT SIDE)
 RECOMMENDED MINIMUM PCB THICKNESS:1.50mm
 (ALL TOLERANCES ARE ±0.05)

“□ ● ●”圆孔均为通孔

RECOMMENDED PCB CONFIGURATION WITH KEEP-OUT AREAS SINGLE SIDED APPLICATIONS



DETAIL A(SCALE 2:1)

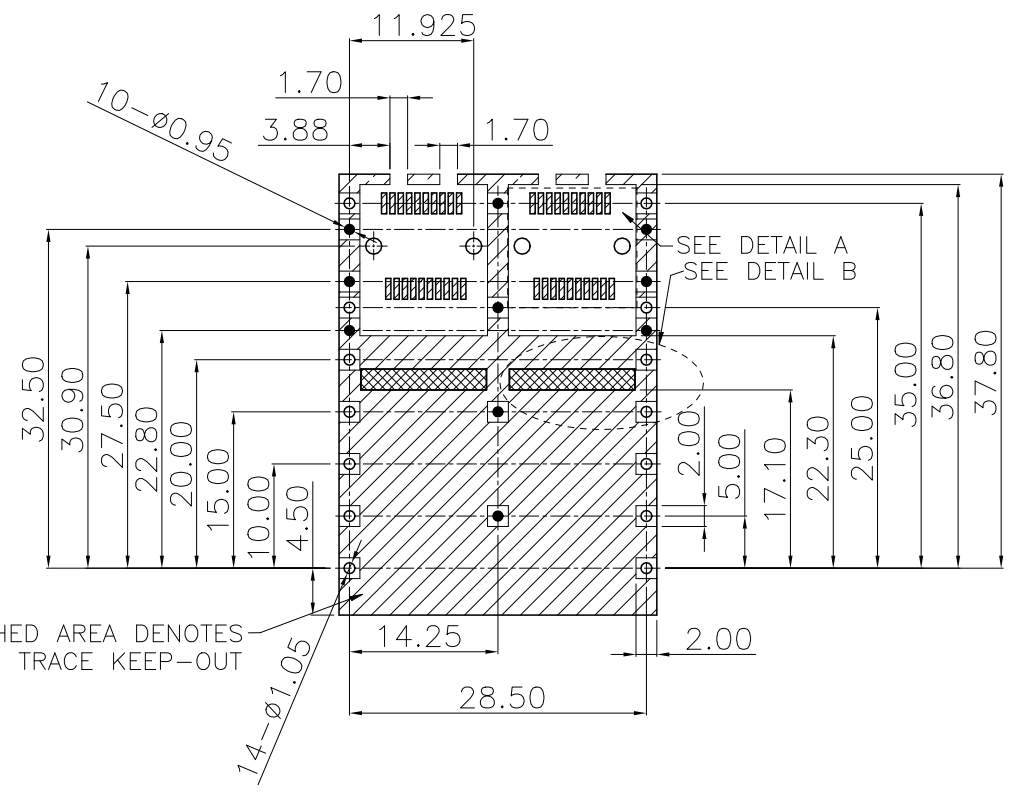


DETAIL B(SCALE 2:1)

CROSS-HATCHED AREA DENOTES EXPOSED CHASSIS GROUND

产品客户图 Customer Drw		GLGNET® 深圳市方向电子股份有限公司 SHEN ZHEN GLGNET ELECTRONICS CO., LTD.						
未注公差 TOLERANCE UNLESS OTHERWISE SPECIFIED	.X .XX .XXX X°	±0.35 ±0.25 ±0.15 ±2°	设计 DESIGN	Yuehui Huang	2022/7/16	品名 TITLE	SFP28 1x2-P-C00	
张数 SHEET	3/4	大小 SIZE	A4	校对 CHECKED	Xianjun Zheng	2022/7/16	料号 ITEM NO.	39039-00N011
单位 UNIT	mm	版本 REV.	A0	核准 APPROVED	Xianjun Zheng	2022/7/16	图号 DWG NO.	GLG-WS-411

NO.	ECN NO.	DESCRIPTION	REV.	DRAW	DATE
1.					
2.					
3.					

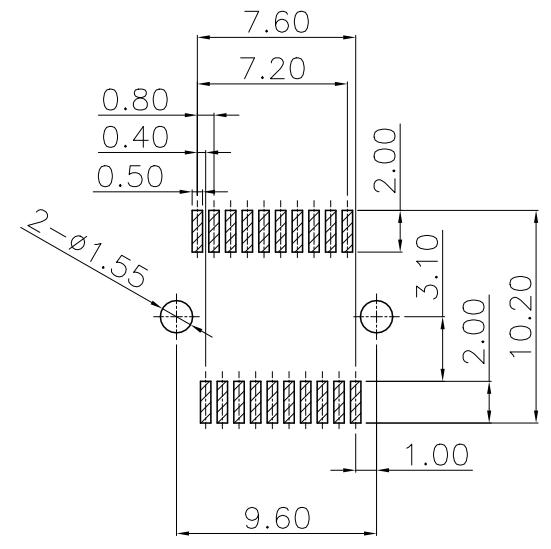


CROSS-HATCHED AREA DENOTES COMPONENT AND TRACE KEEP-OUT

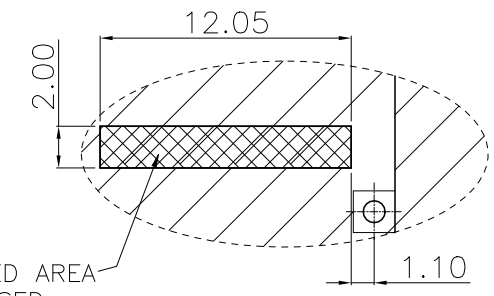
RECOMMENDED PCB LAYOUT (COMPONENT SIDE)
 RECOMMENDED MINIMUM PCB THICKNESS:2.25mm
 (ALL TOLERANCES ARE ±0.05)

"□ ● ●"圆孔均为通孔

RECOMMENDED PCB CONFIGURATION WITH KEEP-OUT AREAS BELLY TO BELLY APPLICATIONS



DETAIL A(SCALE 2:1)



DETAIL B(SCALE 2:1)

CROSS-HATCHED AREA DENOTES EXPOSED CHASSIS GROUND

产品客户图 Customer Drw			设计 Yuehui Huang				品名 TITLE	
未注公差 TOLERANCE	.X	±0.35	设计 DESIGN	Yuehui Huang	2022/7/16	SFP28 1x2-P-C00		
UNLESS OTHERWISE SPECIFIED	.XX	±0.25	校对 CHECKED	Xianjun Zheng	2022/7/16	料号 ITEM NO.	39039-00N011	
	.XXX	±0.15	核准 APPROVED	Xianjun Zheng	2022/7/16	图号 DWG NO.	GLG-WS-411	
	X°	±2°						
比例 SCALE	1:1	角法 PROJ.	设计 DESIGN	Yuehui Huang	2022/7/16	品名 TITLE	SFP28 1x2-P-C00	
张数 SHEET	4/4	大小 SIZE	校对 CHECKED	Xianjun Zheng	2022/7/16	料号 ITEM NO.	39039-00N011	
单位 UNIT	mm	版本 REV.	核准 APPROVED	Xianjun Zheng	2022/7/16	图号 DWG NO.	GLG-WS-411	

GLGNET® 深圳市方向电子股份有限公司
 SHEN ZHEN GLGNET ELECTRONICS CO.,LTD.