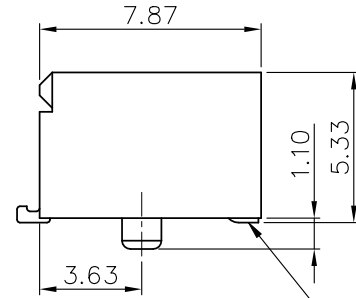
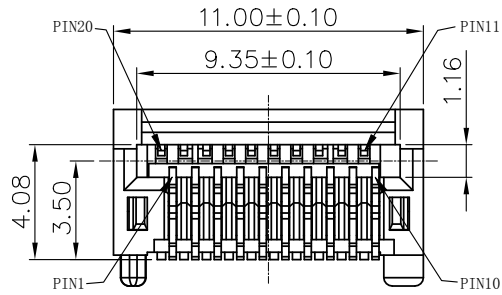
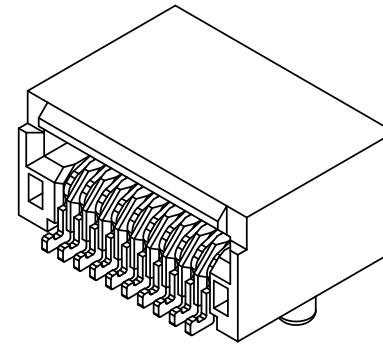
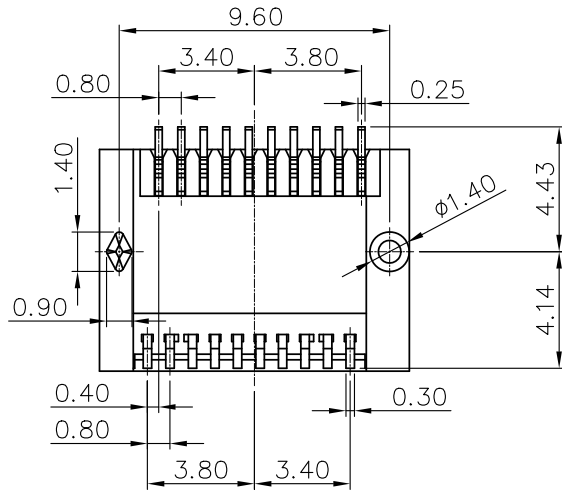


NO.	ECN NO.	DESCRIPTION	REV.	DRAW	DATE
1					
2					
3					



$\square 0.10$
20 SOLDER LEADS



NOTES:

1. MATERIAL:
HOUSING: LCP UL94V-0, BLACK
INSERT MOLDING: LCP UL94V-0, BLACK
CONTACT: COPPER ALLOY

39000-01XXX1

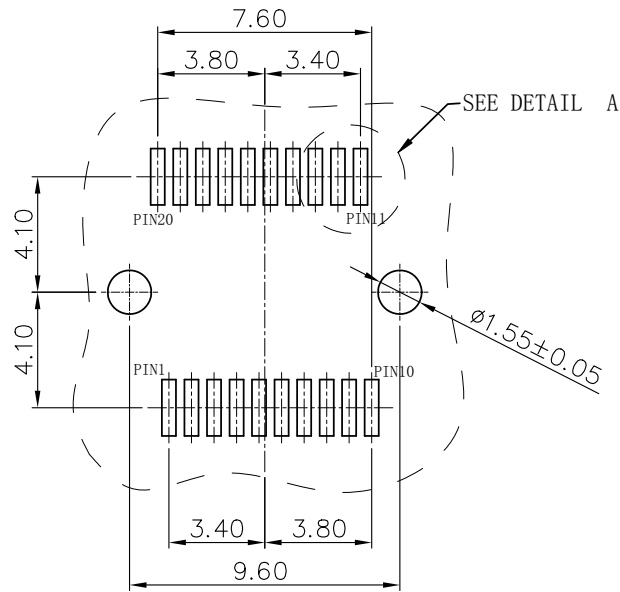
成品识别码
M31: Ni50-100u", Au30u", Brume Sn100u"

未注公差	容许公差 TOLERANCE
.X	± 0.25 X.° $\pm 2^\circ$
.XX	± 0.15 .X° $\pm 1^\circ$
.XXX	± 0.05 .XX° \pm

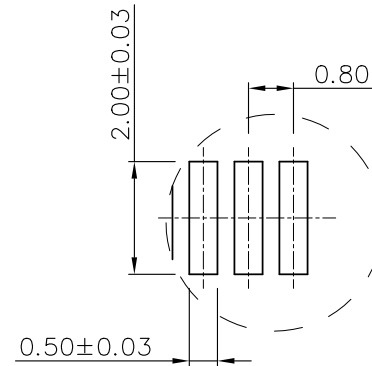
GLGNET® 深圳方向电子有限公司
SHEN ZHEN GLGNET ELECTRONICS CO.,LTD.

比例 SCALE	1:1	角法 PROJ.	\square	设计 DESIGN		品名 TITLE	SFP28 1xN-01 CONNECTOR
张数 SHEET	1/2	纸张 SIZE	A4	校对 CHECKED		料号 ITEM NO.	39000-01M311
单位 UNIT	mm	版本 REV.	A0	核准 APPROVE		图号 DWG NO.	GLG-WS-282

NO.	ECN NO.	DESCRIPTION	REV.	DRAW	DATE
1					
2					
3					



PCB LAYOUT
PCB TOLERANCE ± 0.05



DETAIL A (SCALE 2:1)

未注公差	容许公差 TOLERANCE	
.X	± 0.25	X.° $\pm 2^\circ$
.XX	± 0.15	.X° $\pm 1^\circ$
.XXX	± 0.05	.XX° \pm

GLGNET® 深圳方向电子有限公司
SHEN ZHEN GLGNET ELECTRONICS CO.,LTD.

比例 SCALE	1:1	角法 PROJ.		设计 DESIGN		品名 TITLE	SFP28 1xN-01 CONNECTOR
张数 SHEET	2/2	纸张 SIZE	A4	校对 CHECKED		料号 ITEM NO.	39000-01M311
单位 UNIT	mm	版本 REV.	A0	核准 APPROVE		图号 DWG NO.	GLG-WS-282