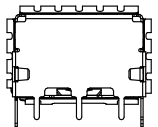
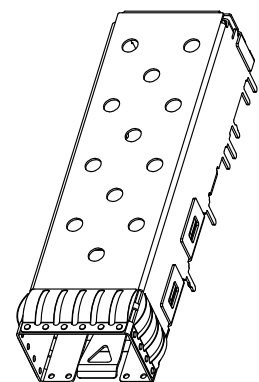
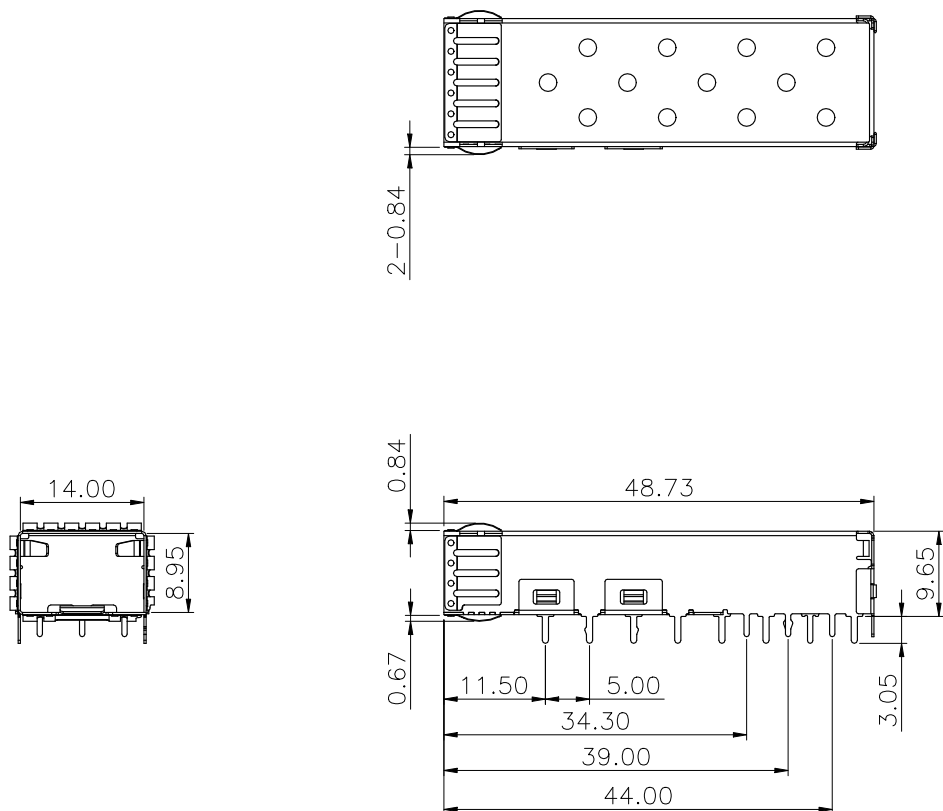


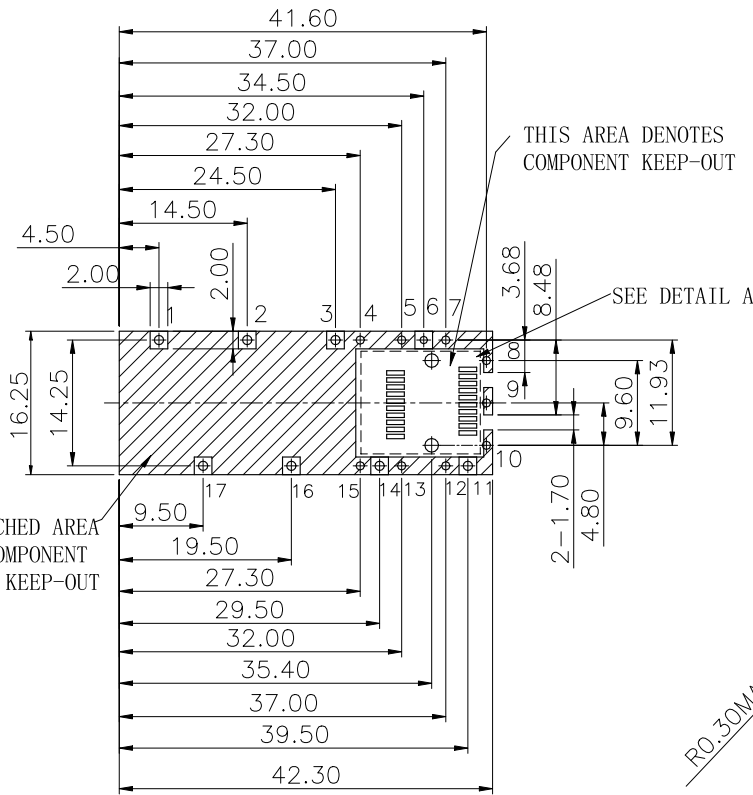
NO.	ECN NO.	DESCRIPTION	REV.	DRAW	DATE
1.					
2.					
3.					



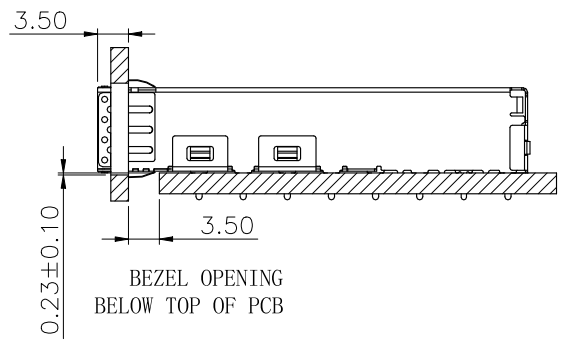
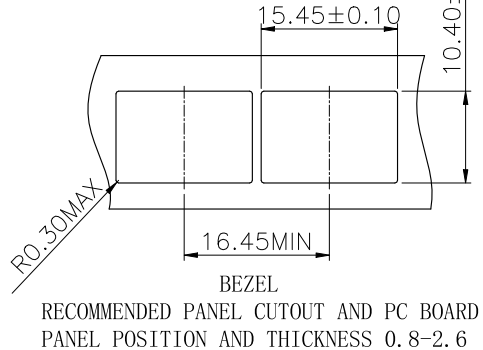
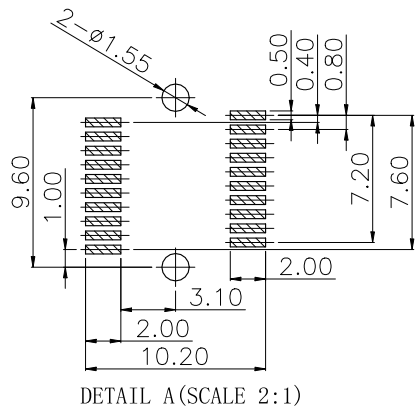
NOTES
MATERIAL:
1. CAGE: COPPER ALLOY

产品客户图 Customer Drw		GLGNET® 深圳市方向电子股份有限公司 SHEN ZHEN GLGNET ELECTRONICS CO.,LTD.						
未注公差 TOLERANCE UNLESS OTHERWISE SPECIFIED	. X . XX . XXX X. °	±0.35 ±0.25 ±0.15 ±2°	设计 DESIGN	XinJun Jiang	2022/03/28	品名 TITLE	SFP+ 1x1-TH-B00	
比例 SCALE	1:1	角法 PROJ.	第一角法 First Angle	校对 CHECKED		料号 ITEM NO.	160865-00131	
张数 SHEET	1/2	大小 SIZE	A4	核准 APPROVED		图号 DWG NO.	GLG-160865	
单位 UNIT	mm	版本 REV.	A0					

NO.	ECN NO.	DESCRIPTION	REV.	DRAW	DATE
1.					
2.					
3.					



CROSS-HATCHED AREA DENOTES COMPONENT AND TRACE KEEP-OUT



- RECOMMENDED PCB THICKNESS: 2.36 (TOP VIEW)
(MINIMUM PCB THICKNESS: 1.57)
(ALL TOLERANCES ARE ±0.05)

NOTE:

- 1, 2, 3, 11, 14, 16, 17#孔直径为1.05mm;
- 4, 5, 7, 8, 9, 10, 12, 13, 15#孔直径为0.95mm;
- 6#孔直径为0.85mm;

产品客户图 Customer Drw		GLGNET® 深圳市方向电子股份有限公司 SHEN ZHEN GLGNET ELECTRONICS CO.,LTD.				
未注公差 TOLERANCE UNLESS OTHERWISE SPECIFIED	.X ±0.35 .XX ±0.25 .XXX ±0.15 X.° ±2°	设计 DESIGN	XinJun Jiang	2022/03/28	品名 TITLE	SFP+ 1x1-TH-B00
比例 SCALE	1:1	角法 PROJ.	☉	校对 CHECKED	料号 ITEM NO.	160865-00131
张数 SHEET	2/2	大小 SIZE	A4	核准 APPROVED	图号 DWG NO.	GLG-160865
单位 UNIT	mm	版本 REV.	A0			