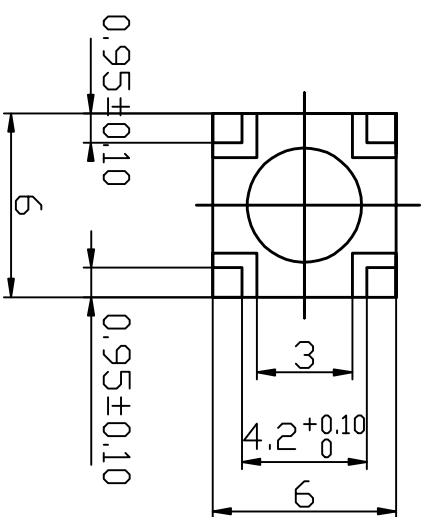
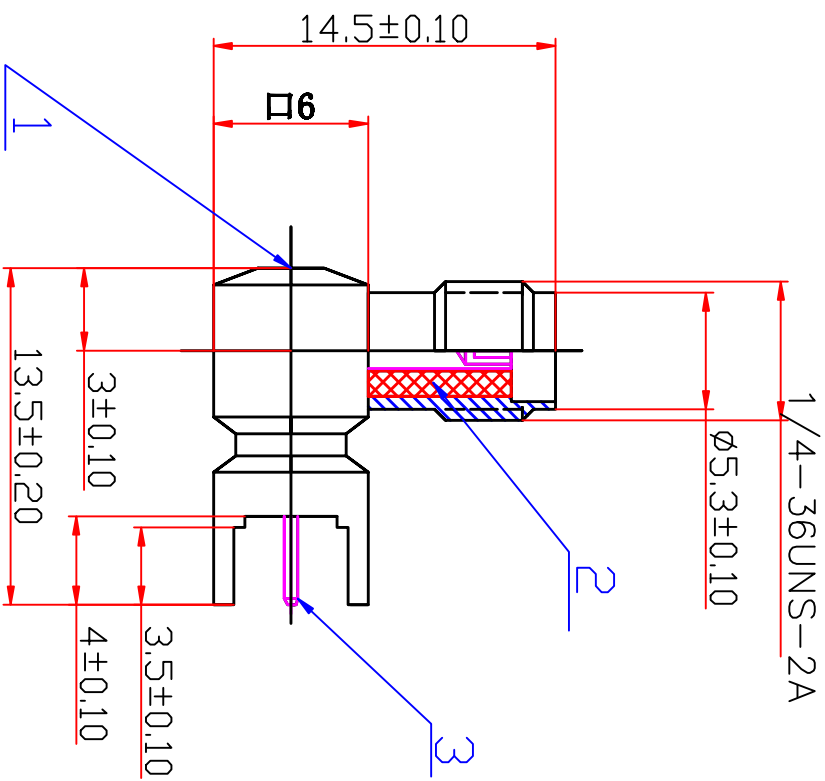
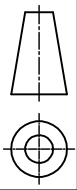


视图



3.2  
表面精度

| 序号 | 零件名称 | 材料    | 电镀             | 数量 | 备注 |
|----|------|-------|----------------|----|----|
| 1  | 壳体   | 黄铜    | D.L2Ni5/Au0.01 | 1  |    |
| 2  | 介质   | 聚四氟乙烯 |                | 1  |    |
| 3  | 内导体  | 磷铜    | D.L2Ni5/Au0.01 | 1  |    |

|    |  |  |  |    |  |  |  |    |  |  |  |                   |  |
|----|--|--|--|----|--|--|--|----|--|--|--|-------------------|--|
| 制图 |  |  |  | 审核 |  |  |  | 批准 |  |  |  | 型号                |  |
| 日期 |  |  |  | 日期 |  |  |  | 日期 |  |  |  | SMA-KWB-□6-L1.3.5 |  |
| 材料 |  |  |  | 材料 |  |  |  | 材料 |  |  |  | 图号                |  |
| 日期 |  |  |  | 日期 |  |  |  | 日期 |  |  |  | 版本                |  |
| 材料 |  |  |  | 材料 |  |  |  | 材料 |  |  |  | 标记                |  |
| 日期 |  |  |  | 日期 |  |  |  | 日期 |  |  |  | 重量(kg)            |  |
| 材料 |  |  |  | 材料 |  |  |  | 材料 |  |  |  | 数量                |  |
| 日期 |  |  |  | 日期 |  |  |  | 日期 |  |  |  | 比例                |  |
| 材料 |  |  |  | 材料 |  |  |  | 材料 |  |  |  | IPCS              |  |
| 日期 |  |  |  | 日期 |  |  |  | 日期 |  |  |  | 3:1               |  |
| 材料 |  |  |  | 材料 |  |  |  | 材料 |  |  |  | 涂镀                |  |