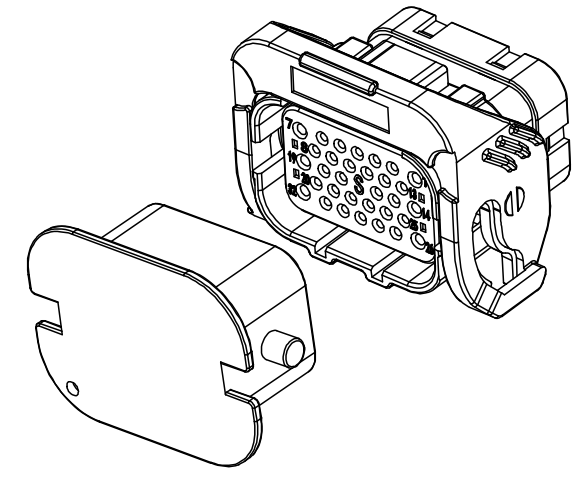
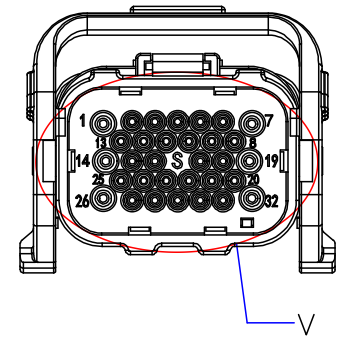
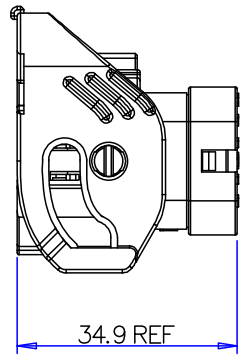
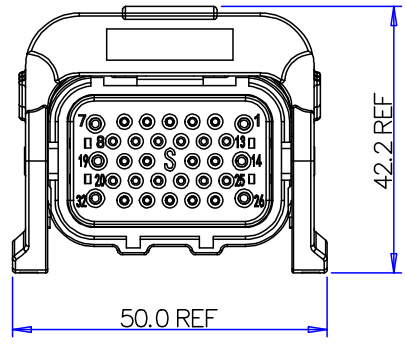
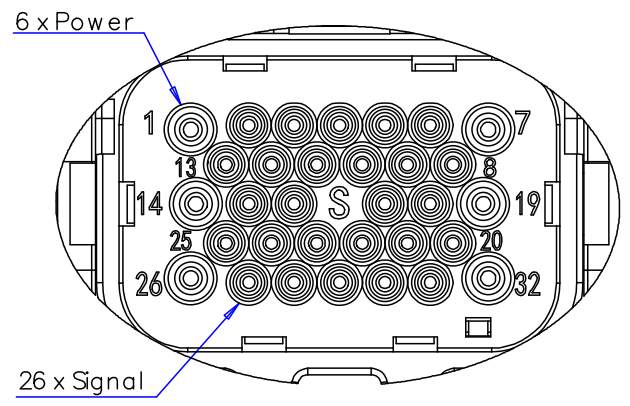
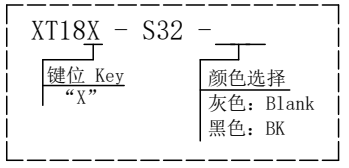




发行版本 Revision	修改内容 Description	制图 Drawing	日期 Date
A / 0	First release	Xiong	2023. 11. 21



料号P/N	颜色colour
XT18X-S32	壳体颜色: 灰色Shell color: gray
XT18X-S32-BK	壳体颜色: 黑色Shell color: black



局部视图V Local view V

规格参数:

- 1、工作温度Operating temperature: -40°C~125° °C。
- 2、额定电流Current rating:
Power: 13A MAX; Signal: 5A MAX。
- 3、配对线径Cable Size:
Power: 16-18 AWG; Signal: 20-22 AWG。
- 4、耐电压Dielectric withstanding voltage: 3000 VDC。
- 5、防护等级Protection class: IP67。
- 6、机械寿命Mating cycle: 100 Min。
- 7、对配插头见图纸Mating plug see drawing: "XT08X-P32"。
- 8、端子电镀信息。
Terminal plating specification: See below。
镍底, 整个端子飘金。
Gold flash plating overall。

适用端子型号Applicable terminal type					
端子种类 Terminal type	端子料号 Terminal P/N	适合电线 Wire range	电线外径范围 Wire OD range	盲堵种类 Seal type	盲堵料号 Seal P/N
16# (Power)	XTF1611	16~18AWG	1.70~2.40 mm	16# (Power)	XT-SP-16
20# (Signal)	XTF2011	20~22 AWG	1.35~1.90 mm	20# (Signal)	XT-SP-20

客户料号 Cus' P/N	图号 File No.	RHT-710-0001	品名 Name	XT 32CKT 插头直式 XT 32CKT Plug Srtaight Code	
未注公差 Unless Otherwise Specified		单位 Unit	mm	版本 Revision	A/0
线性 Linear	0.5~6	±0.2	比例 Scale		图纸确认 APPROVAL
	>6~30	±0.3			绘图 Drawing
角度Angles	>30	±2%	页码 Page	1 / 1	审核 Checked
		±3°	Third Angle Projection		客户确认 Customer Approved
					日期 Date
					2023. 11. 21
					2023. 11. 21