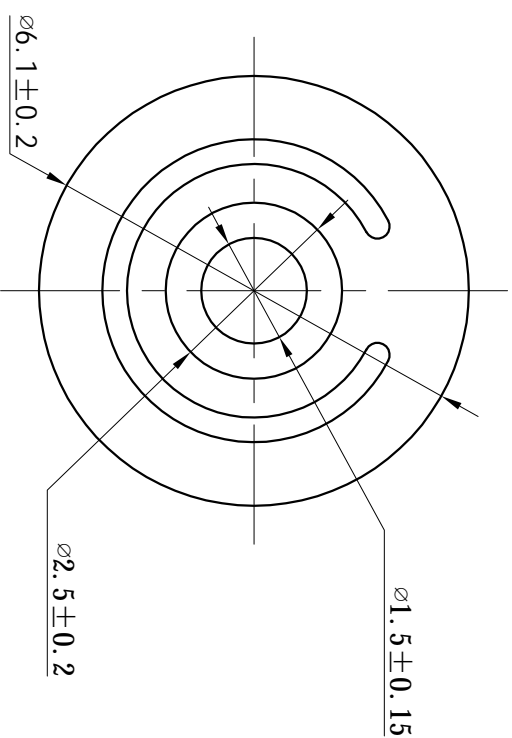
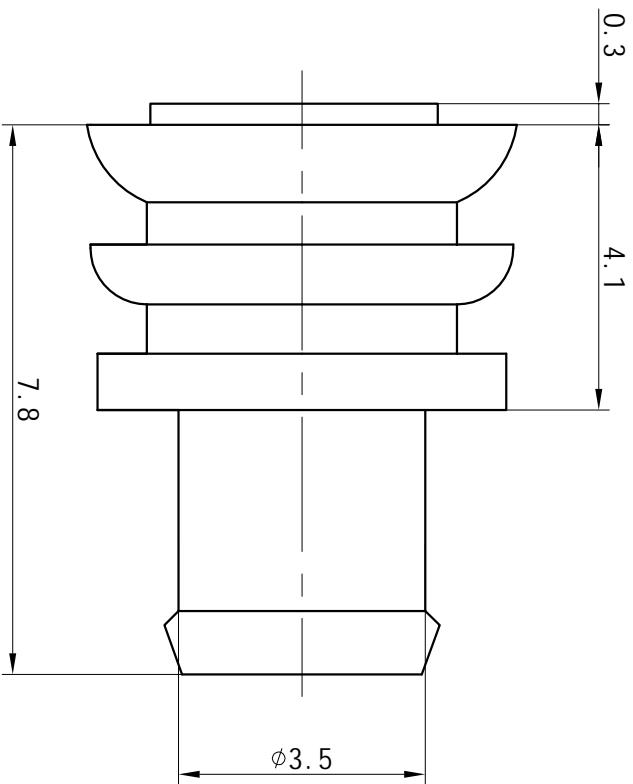


标记	EN	修订内容	签名	日期



- 技术要求:
1. 密封圈不得有明显飞边;
 2. "◆"为重要特性, "★"为关键特性;
 3. 未注公差尺寸按GB/T 3672.1-M3级执行.
 4. 与护套配合良好, 紧凑.
 5. 适应线径: 1.7-2.4mm

未注尺寸公差表			GB/T 3672.1-M3级	
尺寸范围	尺寸公差	尺寸范围	尺寸公差	
0~4	±0.25	>16~25	±0.5	
>4~6.3	±0.25	>25~40	±0.60	
>6.3~10	±0.3	>40~63	±0.80	
>10~16	±0.4	>63~100	±1.0	

颜色	黄色	设计	AWH	审核	AWH	批准	AWH
产品材料	硅橡胶	设计日期	2015.12.8	设计日期	2015.12.8	设计日期	2015.12.8
产品名称	密封堵	设计日期	2015.12.8	设计日期	2015.12.8	设计日期	2015.12.8
物料编号		设计日期	2015.12.8	设计日期	2015.12.8	设计日期	2015.12.8
产品型号	AH-MS4-005	设计日期	2015.12.8	设计日期	2015.12.8	设计日期	2015.12.8
客户型号	281934-2(281934-2Y)	设计日期	2015.12.8	设计日期	2015.12.8	设计日期	2015.12.8
模具编号		设计日期	2015.12.8	设计日期	2015.12.8	设计日期	2015.12.8
重量		设计日期	2015.12.8	设计日期	2015.12.8	设计日期	2015.12.8

温州奥海电气有限公司
Wenzhou Aohai Electric Co., Ltd.

AWH
AWH
AWH

AWH
AWH
AWH

AWH
AWH
AWH

AWH
AWH
AWH

1 2 3 4 5 6 7 8