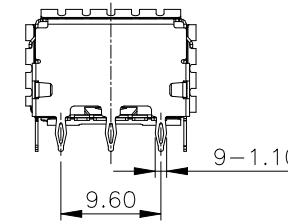
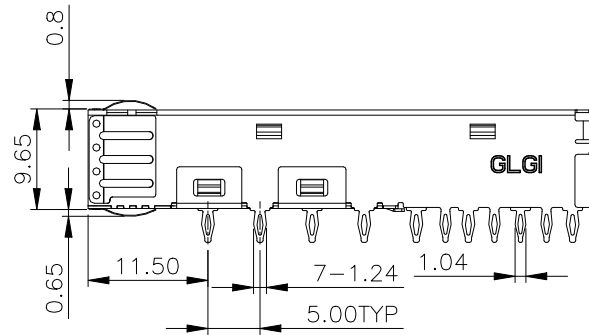
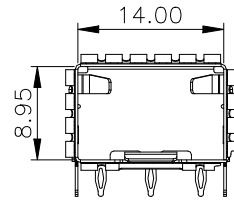
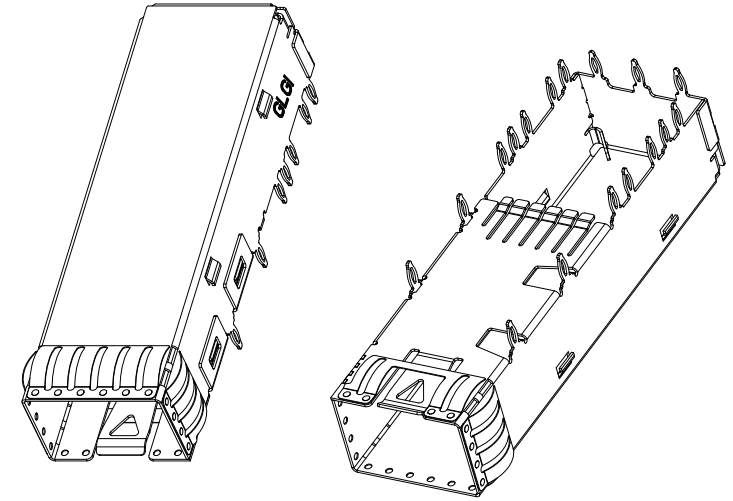
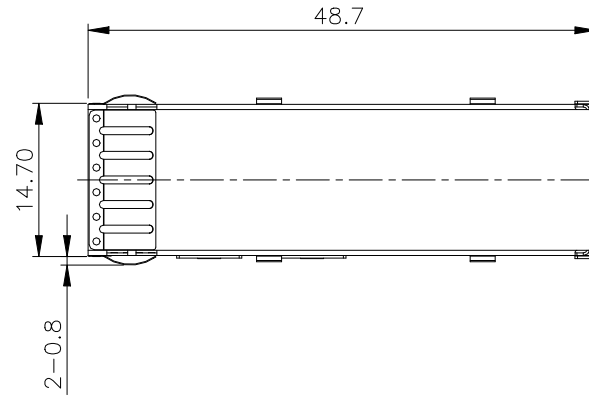


NO.	ECN NO.	DESCRIPTION	REV.	DRAW	DATE
1.					
2.					
3.					



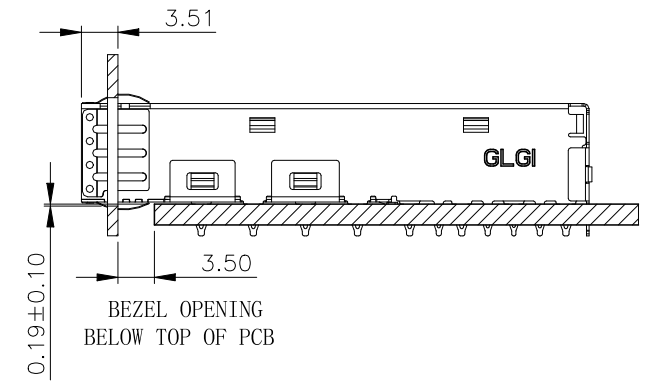
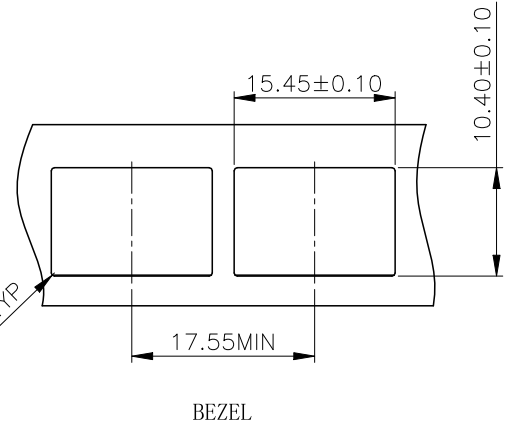
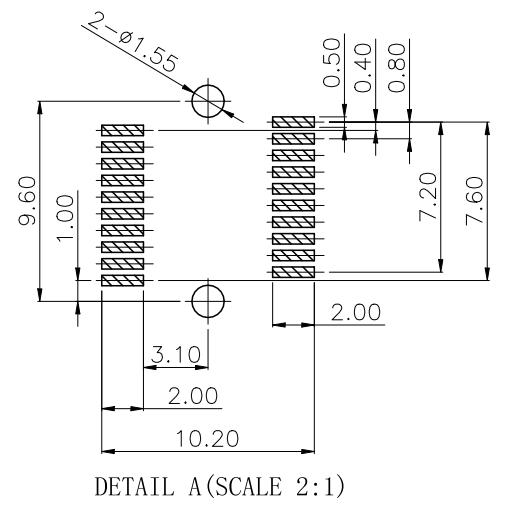
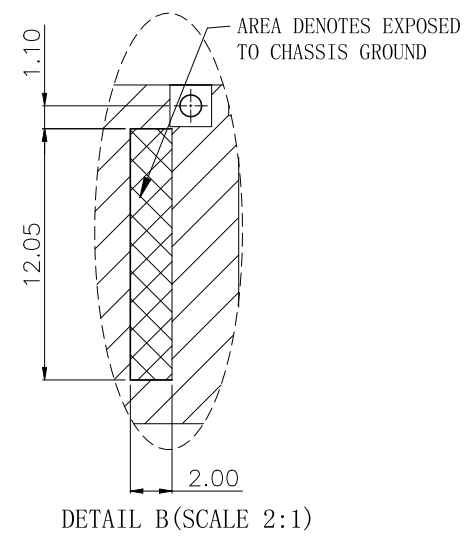
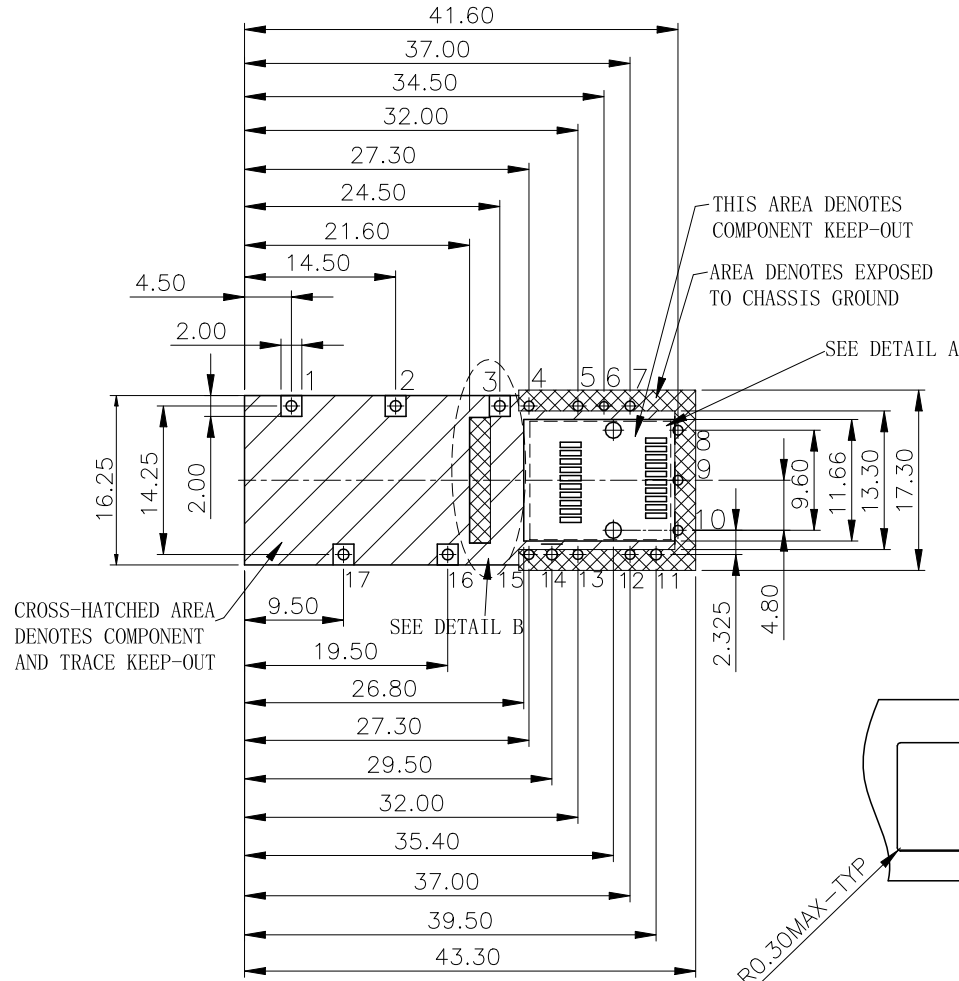
NOTES
MATERIAL:
1. CAGE: COPPER ALLOY
2. FRONT EMI SPRING FINGERS:
COPPER ALLOY, Ni-PLATED

产品客户图 Customer Drw	
未注公差	.X ±0.35
TOLERANCE	.XX ±0.25
UNLESS	.XXX ±0.15
OTHERWISE	X.° ±2°
SPECIFIED	

GLGNET® 深圳市方向电子股份有限公司
SHEN ZHEN GLGNET ELECTRONICS CO., LTD.

比例 SCALE	1:1	角法 PROJ.		设计 DESIGN		品名 TITLE	SFP28 1x1-E3
张数 SHEET	1/2	大小 SIZE	A4	校对 CHECKED		料号 ITEM NO.	39021-03N011
单位 UNIT	mm	版本 REV.	A0	核准 APPROVED		图号 DWG NO.	GLG-WS-342

NO.	ECN NO.	DESCRIPTION	REV.	DRAW	DATE
1.					
2.					
3.					



RECOMMENDED PANEL CUTOUT AND PC BOARD
PANEL POSITION AND THICKNESS 0.8-2.6

- RECOMMENDED PCB THICKNESS: 2.36 (TOP VIEW)
(MINIMUM PCB THICKNESS: 1.57)
(ALL TOLERANCES ARE ±0.05)

NOTE:
1, 2, 3, 11, 14, 16, 17#孔直径为1.05mm;
4, 5, 7, 8, 9, 10, 12, 13, 15#孔直径为0.95mm;
6#孔直径为0.85mm;

产品客户图 Customer Drw	
未注公差 TOLERANCE UNLESS OTHERWISE SPECIFIED	.X ±0.35 .XX ±0.25 .XXX ±0.15 X.° ±2°
比例 SCALE	1:1
张数 SHEET	2/2
单位 UNIT	mm
角法 PROJ.	第一角法
大小 SIZE	A4
版本 REV.	A0

GLGNET® 深圳市方向电子股份有限公司
SHEN ZHEN GLGNET ELECTRONICS CO., LTD.

设计 DESIGN	品名 TITLE	SFP28 1x1-E3
校对 CHECKED	料号 ITEM NO.	39021-03N011
核准 APPROVED	图号 DWG NO.	GLG-WS-342