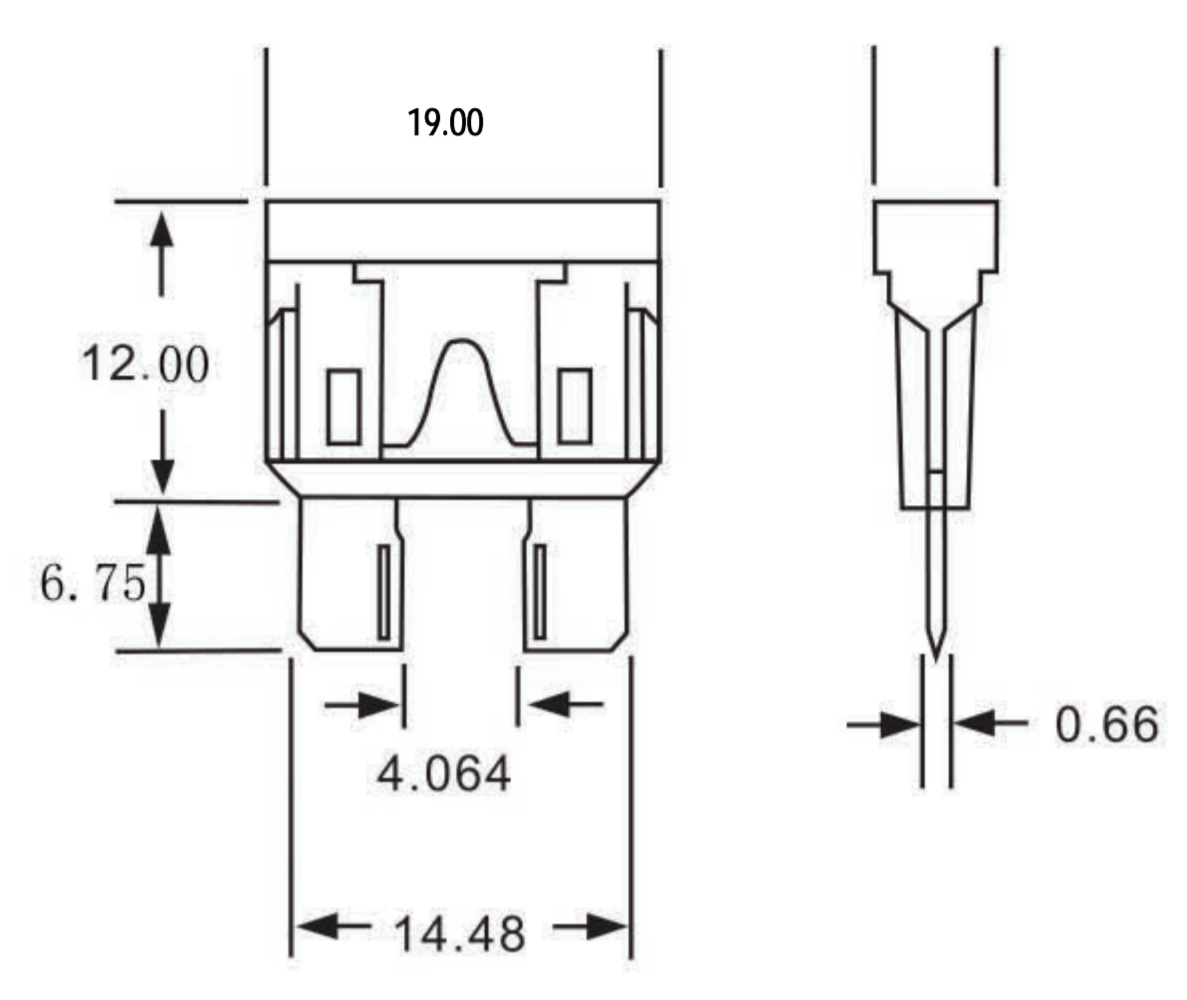




汽车保险丝 (中号)

Auto fuse 32V

尺寸 Dimensions (mm)



尺寸单位: mm, 误差 ± 0.2mm

规格

分断力: 1000A@32VDC
 额定电压: 32VDC
 工作温度范围: -40°C ~ 200°C
 端子: 锌合金
 外壳材质: PC
 符合: SAE J2077
 ISO 8820
 UL 248 专用熔断器

Specifications

Breaking force: 1000A@32VDC
 Voltage Rating: 32VDC
 Operating Temp Range: -40°C ~ 200°C
 Terminals: Ag plated zinc alloy
 Housing Material: PC
 Standards compliant: SAE J2077
 ISO 8820
 UL248 Special Purpose Fuses

目录编号 Catalog No.	额定电流 Ampere Rating	额定电压 Voltage Rating	Cold Resistance (冷电阻 ± 10%)	颜色表示 Color Marking
Part Number	Current Rating	Voltage DC	Cold Resistance	Housing Color
ATC-NL3-01	1A	32V	60.88mΩ	黑色 Black
ATC-NL3-02	2A	32V	33.60mΩ	灰色 Gray
ATC-NL3-03	3A	32V	23.75mΩ	紫色 Purple
ATC-NL3-05	5A	32V	17.75mΩ	橘黄色 Tam
ATC-NL3-7.5	7.5A	32V	10.58mΩ	褐色 Brown
ATC-NL3-10	10A	32V	7.82mΩ	红色 Red
ATC-NL3-15	15A	32V	4.58mΩ	蓝色 Blue
ATC-NL3-20	20A	32V	3.21mΩ	黄色 Yellow
ATC-NL3-25	25A	32V	2.36mΩ	自然色 Natural
ATC-NL3-30	30A	32V	1.58mΩ	绿色 Green
ATC-NL3-35	35A	32V	1.5mΩ	淡绿色 Light green
ATC-NL3-40	40A	32V	1.35mΩ	橙色 Orange

产品认证:

Product certification:



Time-Current Characteristics: 电流时间特征

% of Rating 额定电流	Opening Time / 熔断时间	
	MINI	MAX
110	4H	/
135	0.75s	10minutes
200	0.15s	5s
350	0.080s	0.250s
600	0.030s	0.100s

注: 冷电阻为参考值

时间-电流特性曲线
Time-Current Characteristic Curves

