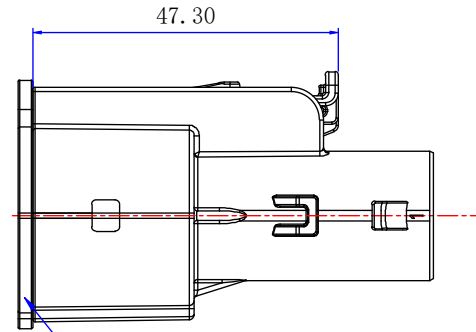
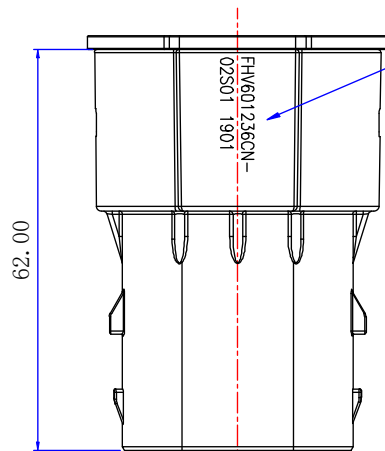
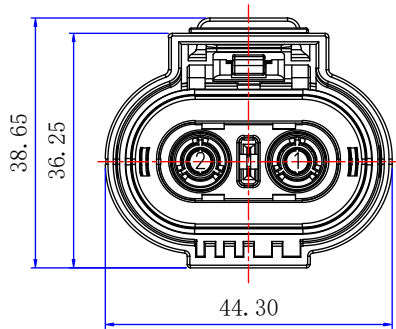




4	5	6	7
发行版本 Revision	修改内容 Description	制图 Drawing	日期 Date
A / 0	First release	Xiong	2023. 11. 21

P/N	键位 KEY	接线规格 wire spec
FHV60*236*N-02*01	KEY-N	2.5mm <sup>2</sup>
FHV60*236*X-02*01	KEY-X	屏蔽线外径shield wire OD:5.0~6.0mm
FHV60*236*Y-02*01	KEY-Y	非屏蔽线外径un-shield wire OD:3.3~4.0mm
FHV60*236*Z-02*01	KEY-Z	OD:3.3~4.0mm
FHV60*236*N-04*01	KEY-N	4mm <sup>2</sup>
FHV60*236*X-04*01	KEY-X	屏蔽线外径shield wire OD:5.6~7.0mm
FHV60*236*Y-04*01	KEY-Y	非屏蔽线外径un-shield wire OD:4.0~5.0mm
FHV60*236*Z-04*01	KEY-Z	OD:4.0~5.0mm
FHV60*236*N-06*01	KEY-N	6mm <sup>2</sup>
FHV60*236*X-06*01	KEY-X	屏蔽线外径shield wire OD:6.8~8.0mm
FHV60*236*Y-06*01	KEY-Y	非屏蔽线外径un-shield wire OD:4.7~5.3mm
FHV60*236*Z-06*01	KEY-Z	OD:4.7~5.3mm
FHV60*236*N-10*01	KEY-N	10mm <sup>2</sup>
FHV60*236*X-10*01	KEY-X	屏蔽线外径shield wire OD:8.8~9.8mm
FHV60*236*Y-10*01	KEY-Y	非屏蔽线外径un-shield wire OD:5.9~7.2mm
FHV60*236*Z-10*01	KEY-Z	OD:5.9~7.2mm
FHV60*236*N-16*01	KEY-N	16mm <sup>2</sup>
FHV60*236*X-16*01	KEY-X	屏蔽线外径shield wire OD:10.60~11.50mm
FHV60*236*Y-16*01	KEY-Y	绝缘层外径需小于8.10mm 非屏蔽线外径un-shield wire OD:7.5~8.40mm
FHV60*236*Z-16*01	KEY-Z	只有机加工端子

S:屏蔽 shield  
U:非屏蔽 without shield  
键位 (N, X, Z为常用键位)  
KEY (N, X, Z are standing keys)  
C:机加工端子CNC terminal  
T:冲压端子stamping terminal  
1:互锁 With interlock  
0:无互锁Without interlock

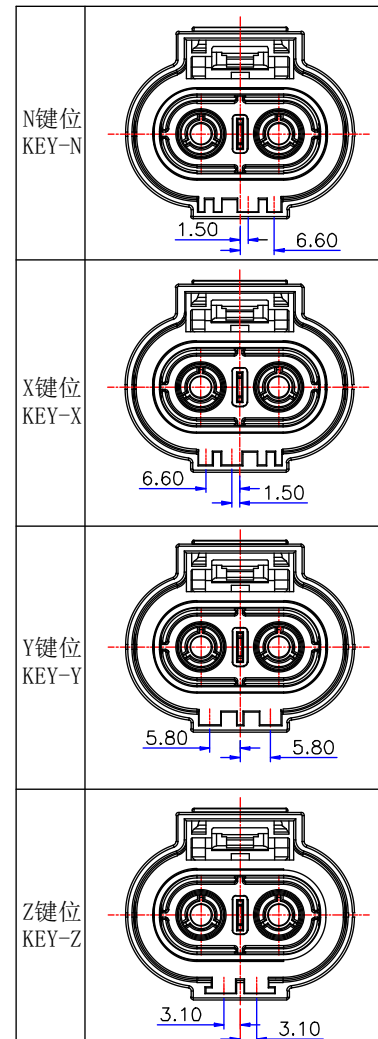


防尘盖需单独下单  
料号: F1-P60126-0W  
Dust cover to be ordered separately  
P/N:F1-P60126-0W

料号 周期  
P/N DC

NOTE:

- 外观表面无划痕、划伤、污渍、异物等缺陷;  
No scratches, scratches, stains, foreign matters and other defects on the appearance surface;
- 产品功能说明参考table 1;  
Refer to table 1 for product function description
- 产品使用PE袋+纸箱包装;  
Products are packed in PE bags + cartons
- 产品符合ROHS;  
Products comply with RoHS
- 产品符合LV215、USCAR-2等标准;  
Products comply with lv215, uscar-2 standards



项目 Item	规格SPEC
额定电流 rated current	20A/30A/45A/70A/80A
接线规格 wire spec	2.5mm <sup>2</sup> /4mm <sup>2</sup> /6mm <sup>2</sup> /10mm <sup>2</sup> /16mm <sup>2</sup>
工作电压Operating voltage	DC1000V
工作温度Operating temperature	-40℃~+125℃
耐电压 withstand voltage	3000V AC/4800V DC
绝缘电阻 insulation resistance	5000MΩ MIN(干燥 drying) 200MΩ MIN(RH 95%)
盐雾 salt fog	144H (配合状态下 matching state)
防护等级 protection Level	IP67B/IP6K9K
插拔寿命 Durability life	500次 500cycling
接触电阻 Contact resistance	0.5 mΩ max
互锁 Inter-Lock solution	可选 option
屏蔽 EMI immunity	可选 option
电源端子数量Number of power terminals	2PCS

客户料号 Cus' P/N		图号 File No.		RHT-707-0002		品名 Name		2芯2.5~16平方塑胶高压连接器-插头 2 core 2.5~16 square plastic high voltage connector - plug		
		未注公差 Unless Otherwise Specified		单位 Unit	mm	版本 Revision	A/0	图纸确认 APPROVAL		日期 Date
线性 Linear		0.5~6	±0.2	比例 Scale	--	第三角投影 Third Angle Projection	绘图 Drawing		Xiong	2023. 11. 21
		>6~30	±0.3				审核 Checked		Jim	2023. 11. 21
角度Angles		>30	±2%	页码 Page	1 / 2	客户确认 Customer Approved				

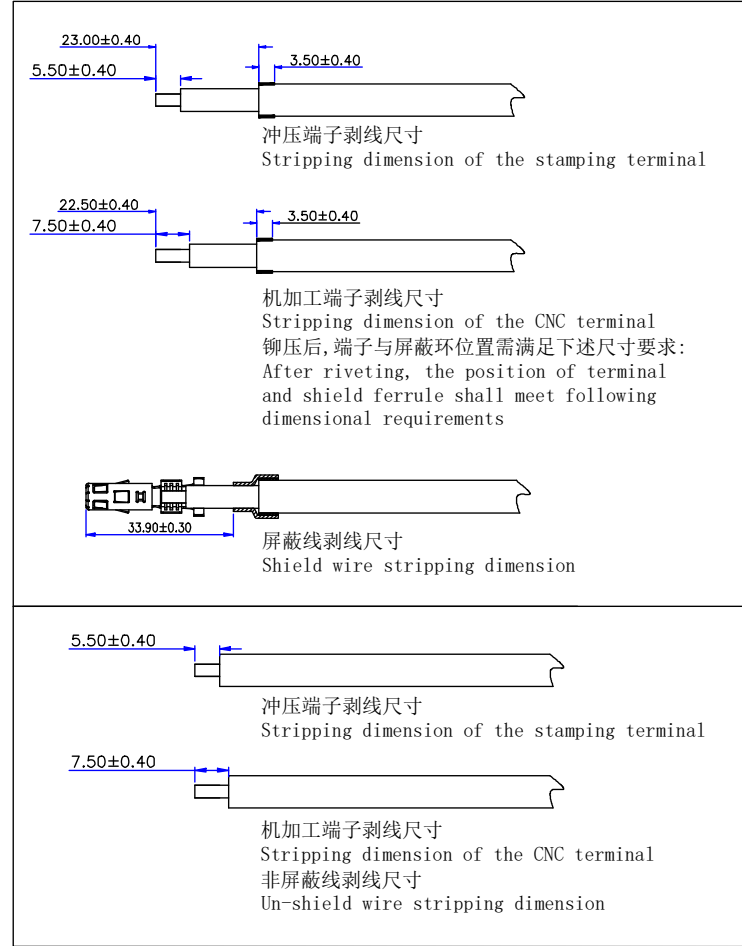


RENHOTEC GROUP



4	5	6
发行版本 Revision	修改内容 Description	制图 Drawing
A / 0	First release	Xiong
		日期 Date
		2023. 11. 21

辅件说明Accessory description					
品名Part name	外形Appearance	线缆规格Wire Spec	料号 P/N	数量 QTY	备注Remarks
后盖 Back cover		2.5mm² 屏蔽线 2.5mm² shield wire	F1-P10077-0A	1PCS	
		4mm² 屏蔽线 4mm² shield wire	F1-P10078-0A		
		6mm² 屏蔽线 6mm² shield wire	F1-P10063-0A		
		10mm² 屏蔽线 10mm² shield wire	F1-P10079-0A		
		16mm² 屏蔽线 16mm² shield wire	F1-P10364-0A		
		2.5mm² 非屏蔽线 2.5mm² un-shield wire	F1-P10139-0A		
		4mm² 非屏蔽线 4mm² un-shield wire	F1-P10138-0A		
		6mm² 非屏蔽线 6mm² un-shield wire	F1-P10138-0A		
		10mm² 非屏蔽线 10mm² un-shield wire	F1-P10078-0A		
		16mm² 非屏蔽线 16mm² un-shield wire	F1-P10079-0A		
防水圈 Waterproof circle		2.5mm² 屏蔽线 2.5mm² shield wire	F2-R10047-0W	1PCS	
		4mm² 屏蔽线 4mm² shield wire	F2-R10048-0G		
		6mm² 屏蔽线 6mm² shield wire	F2-R10035-0R		
		10mm² 屏蔽线 10mm² shield wire	F2-R10049-0L		
		16mm² 屏蔽线 16mm² shield wire	F2-R10255-0R		
		2.5mm² 非屏蔽线 2.5mm² un-shield wire	F2-R10076-0A		
		4mm² 非屏蔽线 4mm² un-shield wire	F2-R10076-0A		
		6mm² 非屏蔽线 6mm² un-shield wire	F2-R10047-0W		
		10mm² 非屏蔽线 10mm² un-shield wire	F2-R10048-0G		
		16mm² 非屏蔽线 16mm² un-shield wire	F2-R10035-0R		
外屏蔽管 Outer Shield ferrule		2.5mm² 屏蔽线 2.5mm² shield wire	F3-C20070-03	2PCS	非屏蔽规格, 不需配置 un-shield spec, don't need
		4mm² 屏蔽线 4mm² shield wire	F3-C20068-03		
		6mm² 屏蔽线 6mm² shield wire	F3-C20047-03		
		10mm² 屏蔽线 10mm² shield wire	F3-C20069-03		
		16mm² 屏蔽线 16mm² shield wire	F3-C20141-03		
内屏蔽管 Inner Shield ferrule		2.5mm² 屏蔽线 2.5mm² shield wire	F3-C20071-03	2PCS	非屏蔽规格, 不需配置 un-shield spec, don't need
		4mm² 屏蔽线 4mm² shield wire	F3-C20072-03		
		6mm² 屏蔽线 6mm² shield wire	F3-C20073-03		
		10mm² 屏蔽线 10mm² shield wire	F3-C20074-03		
		16mm² 屏蔽线 16mm² shield wire	F3-C20081-03		
机加工端子 CNC terminal		2.5mm² ~ 4mm²	F5-C20068-01	2PCS	铆压部外形有差异 Difference in riveting part
		6mm² ~ 10mm²	F5-C20064-01		
		16mm²	F5-C10195-01		
冲压端子 Stamping terminal		2.5mm² ~ 4mm²	F3-C10041-01	2PCS	卷盘包装 Reel packaging
		6mm²	F3-C10042-01		
		10mm²	F3-C10043-01		



# RENHOTEC GROUP

客户料号 Cus' P/N		图号 File No.	RHT-707-0002	品名 Name	2芯2.5~16平方塑胶高压连接器-插头 2 core 2.5~16 square plastic high voltage connector - plug
未注公差 Unless Otherwise Specified		单位 Unit	mm	版本 Revision	A/0
线性 Linear	0.5~6 ±0.2	比例 Scale	--	图纸确认 APPROVAL	
	>6~30 ±0.3			绘图 Drawing	Xiong
角度Angles	>30 ±2%	页码 Page	2 / 2	审核 Checked	Jim
	±3°			客户确认 Customer Approved	