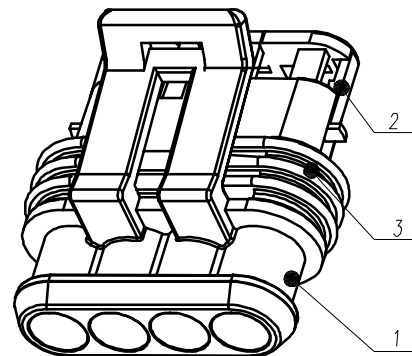
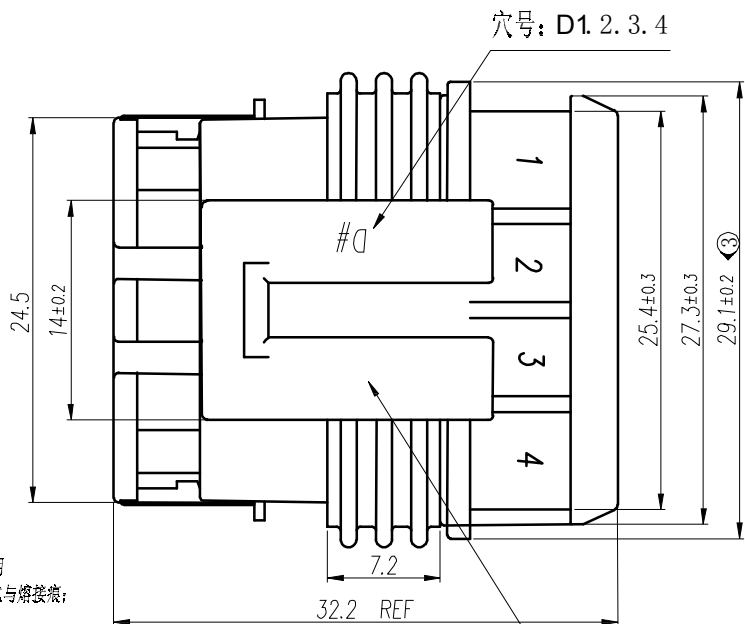
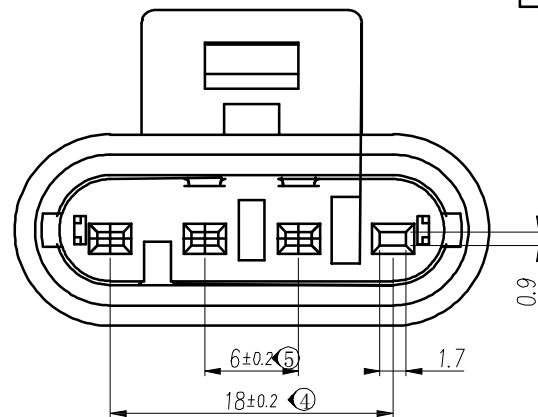
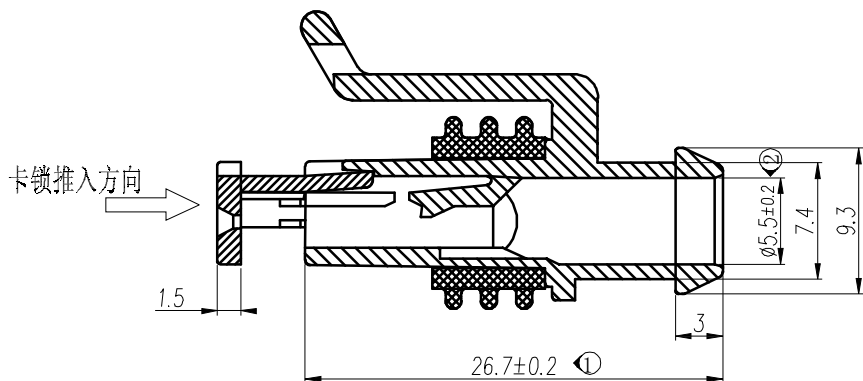


# 1.5系列连接器

REV	DESCRIPTION	DATE
A/0	原始版本	E
A/1	修订版本	



配合端子

型号	线径(mm <sup>2</sup> )
282403	0.35-0.5
282110	0.75-1.5
282466	1.5-2.5

- 技术说明
1. 表面光洁, 无明显缩坑与熔接痕;
  2. 适配端子按表一;
  3. 工作环境温度: -40°- +120°;
  4. 未注要求符合QC/T417-2004相关标准;
5. ④代表关键尺寸, 共5处;

序号	名称	材料	数量	附注
3	密封圈	M Q V	1	黄色
2	卡锁	PA66+GF30	1	红色
1	主体	PA66	1	黑色

未注公差		<b>LHE</b> ® 浙江联和电子有限公司		ZHEJIANG LIANHE ELECTRONICS CO., LTD	
X.° ±3°	X. X.° ±0.5°	单位	比例	Design Units	SIZE
>0-3	>3-18	>18-50	>50-120	MM Only	METRIC
±0.12	±0.15	±0.3	±0.5	MM Only	A4
制作	审核	批准	材料	图号	Part No
			见图解	品名	215000410171

旧底图总号  
底图总号  
签字  
日期