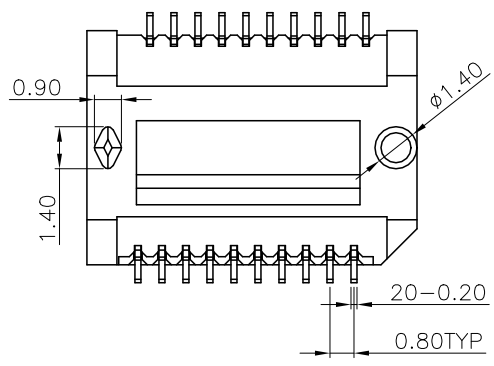
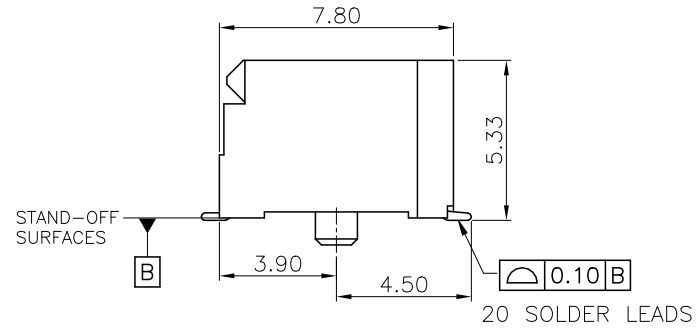
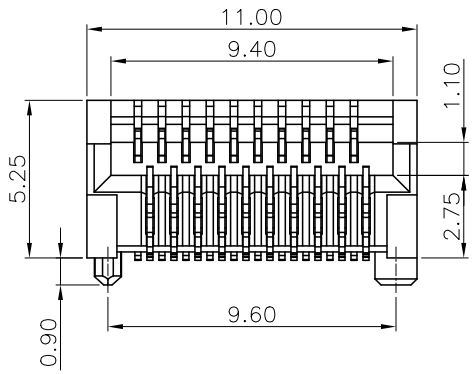
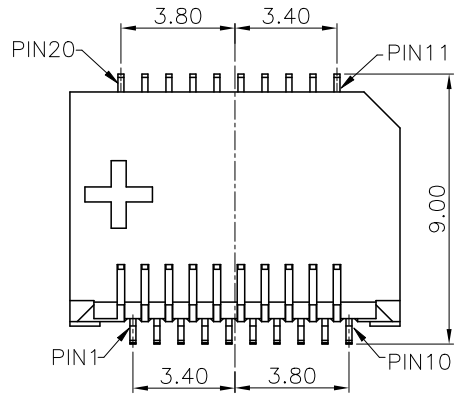


NO.	ECN NO.	DESCRIPTION	REV.	DRAW	DATE
1.					
2.					
3.					



47030-01XXX1

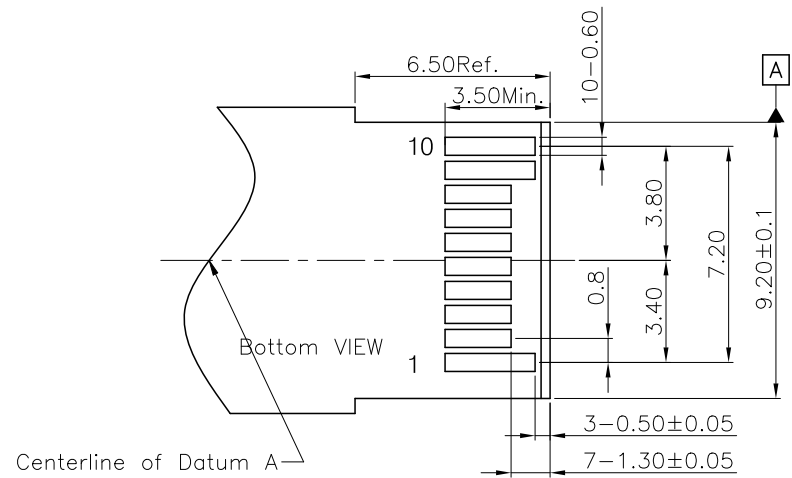
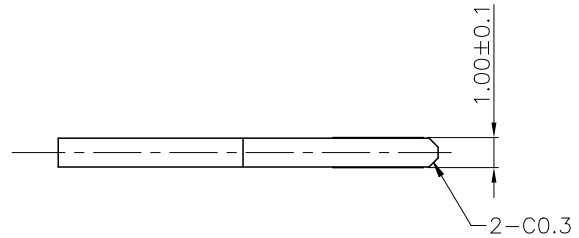
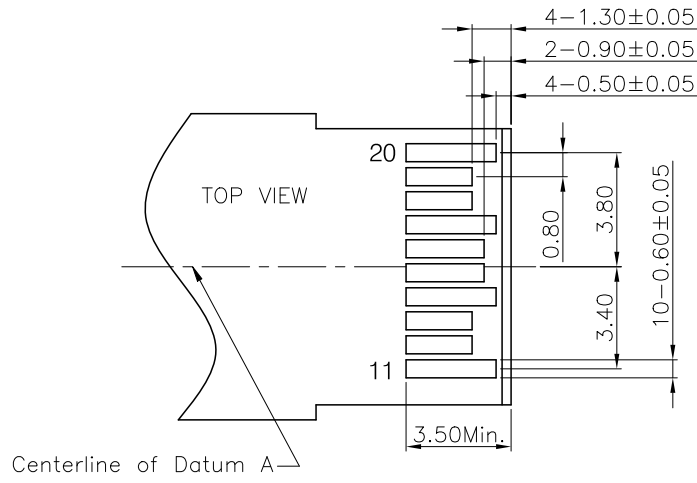
J19-Au15u" (半金镍)

NOTES:
 1. MATERIAL:
 HOUSING: LCP UL94V-0, BLACK
 CONTACT: COPPER ALLOY

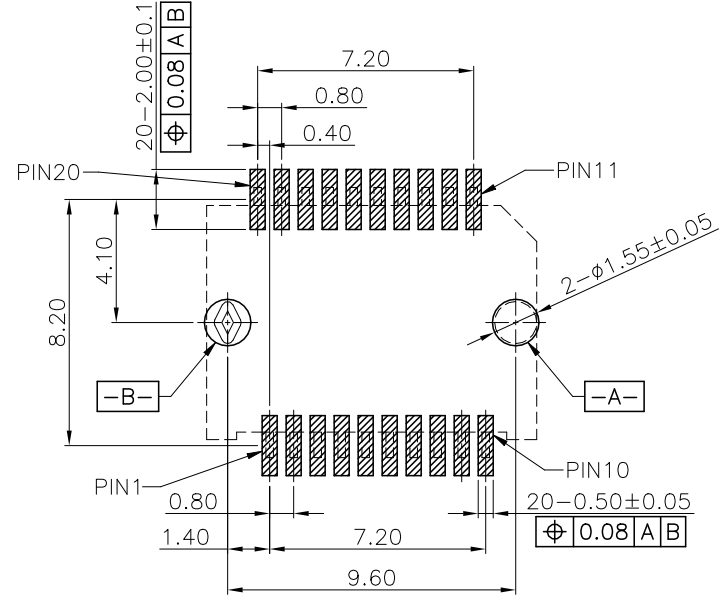
产品客户图 Customer Drw		设计 DESIGN		品名 TITLE	
未注公差 TOLERANCE	.X —	角法 PROJ.	设计 DESIGN	SFP+ 20PIN CONN	
UNLESS OTHERWISE SPECIFIED	.XX ±0.25	大小 SIZE	校对 CHECKED	料号 ITEM NO.	47030-01J191
	.XXX ±0.10	版本 REV.	核准 APPROVED	图号 DWG NO.	GLG-WS-088
	X° ±1°	比例 SCALE	4:1		
张数 SHEET	1/2	单位 UNIT	mm		

GLGNET® 深圳市方向电子股份有限公司
 SHEN ZHEN GLGNET ELECTRONICS CO.,LTD.

NO.	ECN NO.	DESCRIPTION	REV.	DRAW	DATE
1.					
2.					
3.					



RECOMMENDED LAYOUT
MATING PCB SIDE



产品客户图 Customer Drw	
未注公差 TOLERANCE UNLESS OTHERWISE SPECIFIED	.X — .XX ±0.25 .XXX ±0.10 X° ±1°

GLGNET® 深圳市方向电子股份有限公司
SHEN ZHEN GLGNET ELECTRONICS CO.,LTD.

比例 SCALE	4:1	角法 PROJ.	设计 DESIGN	品名 TITLE	SFP+ 20PIN CONN
张数 SHEET	2/2	大小 SIZE	A4	料号 ITEM NO.	47030-01J191
单位 UNIT	mm	版本 REV.	A0	图号 DWG NO.	GLG-WS-088