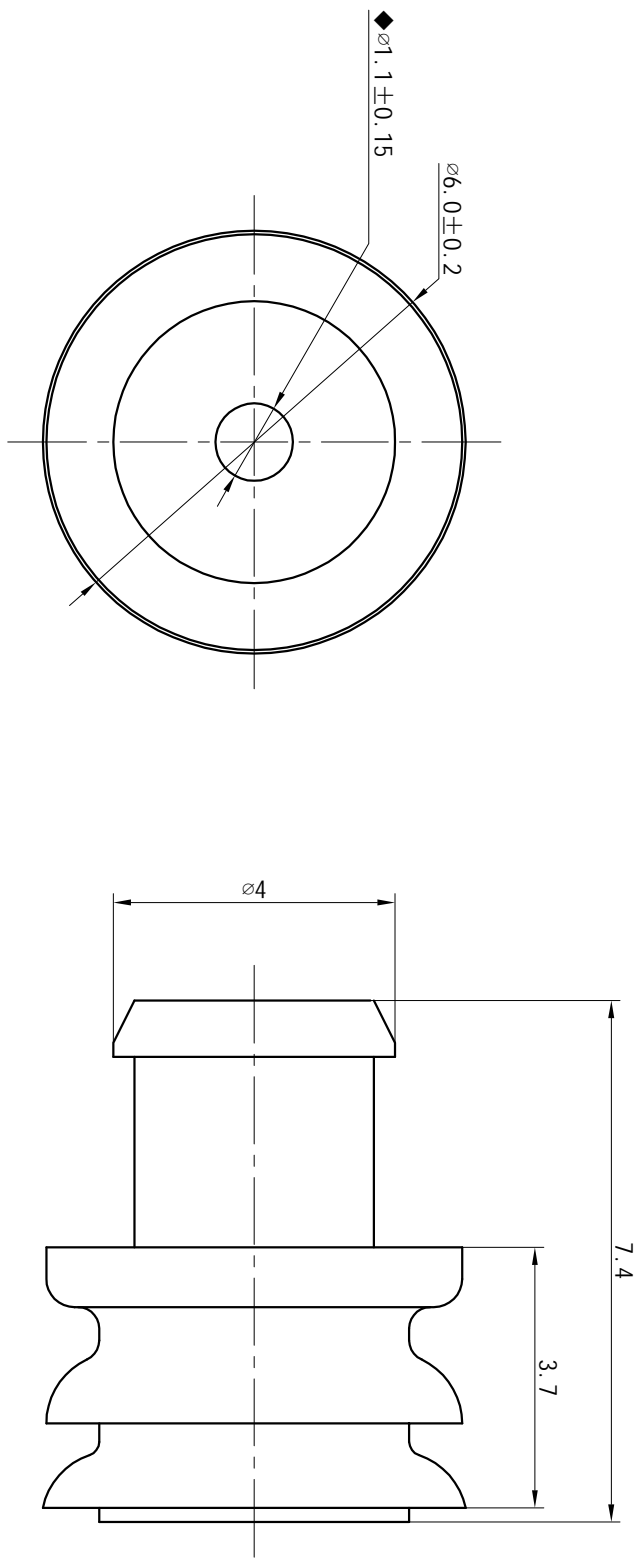


标记	ECN	修订内容	签名	日期
MARK		DESCRIPTION	DMN.	DATE



未注尺寸公差按 GB/T 3672.1-M3
NO. TOLERANCES

尺寸范围 DIM. RANGE	尺寸公差 DIM. TOLERANCES	尺寸范围 DIM. RANGE	尺寸公差 DIM. TOLERANCES
0~4	±0.25	>16~25	±0.5
>4~6.3	±0.25	>25~40	±0.60
>6.3~10	±0.3	>40~63	±0.80
>10~16	±0.4	>63~100	±0.1

注：
Note:
1. 零件不得有影响使用的飞边及注塑缺陷, 无明显熔积痕等
Parts shall not have any flash or injection defects that may affect the using, no obvious solution mark etc
2. "◆"为特殊特性
3. "◆" Special Characteristics
未注公差尺寸按GB/T 3672.1-M3级执行
NO. TOLERANCES GB/T 3672.1-M3

颜色 COLOUR	绿色 GREEN	温州奥海电气有限公司 Wenzhou Aohai Electric Co., Ltd.	设计 DRAWN BY	赵志华 2015.6.18	审核 CHECKED BY	赵志华 2015.6.18	批准 APPROVED BY	赵淑芬 2015.6.18					
产品材料 MATERIAL	硅胶 SILICONE RUBBER	温州奥海电气有限公司 Wenzhou Aohai Electric Co., Ltd.	物料名称 NAME	密封胶 WIRE SEAL	物料编号 PART NO.	281934-4	版本 REV.	1.0					
产品型号 TYPE		客户型号 ARTICLE NO.					第一视角 1st-PERSON VIEW	比例 FREE	10:1	单位 UNIT	mm	页数 PAGE	1/1

温州奥海电气有限公司
Wenzhou Aohai Electric Co., Ltd.
设计: 赵志华
审核: 赵志华
批准: 赵淑芬
2015.6.18