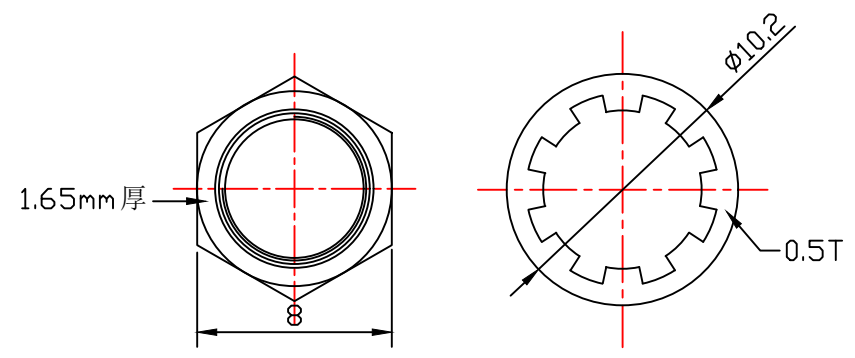
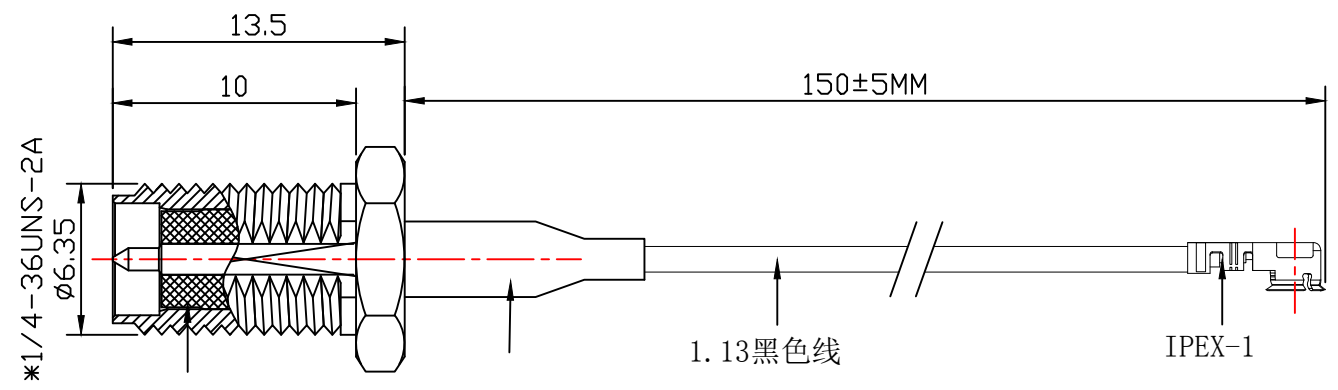
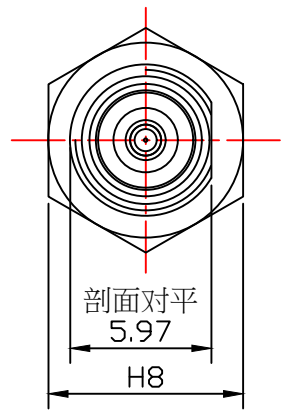


一般公差尺寸分段 (摘自GB/T 1804)						
公差等级	0.5~3	>3~6	>6~30	>30~120	>120~400	>400~1000
F(精密级)	±0.05	±0.05	±0.1	±0.15	±0.3	±0.5
倒圆半径&倒角高度						
	0.5~3	>3~6	>6~30	>30	/	/
F(精密级)	±0.05	±0.05	±0.1	±0.15	/	/
图面产品均符合ROHS标准			标注前有"*"重点检验尺寸			



				代 码	料 号	
				品 名	SMA母头公针转IPEX-1	
变 更 记 录				日 期	变 更 者	版 次
				型 号	YH-RP.SMA.K-1.13IPEX-L150	
图 法			比 例	纸 张	A4	绘 图
			单 位	版 本	A	审 核
				日 期	2022.12.20	日 期
				页 码	1/1	