

Цилиндрические соединители

Аналоги серий 2PM/2PMT



Аналоги разъемов серий 2PM/2PMT, соответствующих российским стандартам техники, широко применяющихся в отечественной радиотехнической аппаратуре. Выпускаются аналоги серий 2PM14, 2PM18, 2PM22, 2PM24. Возможна установка контактов типа "вилка" и "розетка" как в блочные, так и в кабельные части корпуса.

Технические Характеристики

Рабочая температура	-60°C~+150°C
Рабочее напряжение	400V (AC)
Рабочий ток на контакт	φ1.0 - 5A φ1.5 - 10A
Сопротивление электрического контакта	φ1.0 - 0.005 Ом φ1.5 - 0.0025 Ом Ом
Сопротивление изоляции	При нормальных условиях ≥ 20 МОм С повышенной влажностью ≥ 2 М
Сопротивление корпуса	≤0.0025 Ом
Вибрация	10~200Hz 10g
Скорость ускорения	25g

Система обозначений 2PM

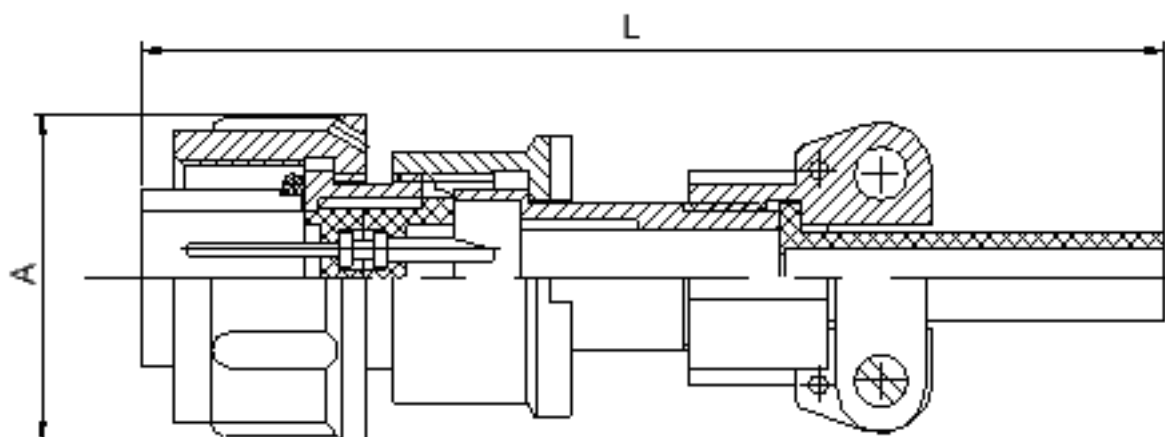
$\frac{2PM}{1}$ $\frac{14}{2}$ - $\frac{4}{3}$ $\frac{T}{4}$ $\frac{K}{5}$ $\frac{Q}{6}$ $\frac{B}{7}$ $\frac{2}{8}$

1. Тип соединителя
2. Типоразмер: 14, 18, 24, 30
3. Количество контактов: 4, 7, 10, 19
4. T — кабельная часть, Z — блочная часть
5. K — гнездовой контакт (розетка), J — штыревой контакт (вилка)
6. Вид патрубка: Q — прямой, W — угловой
7. Вид гайки патрубка: A — для экранированного кабеля, B — для не экранированного кабеля
8. Покрытие контактов: 1 — золото, 2 — серебро

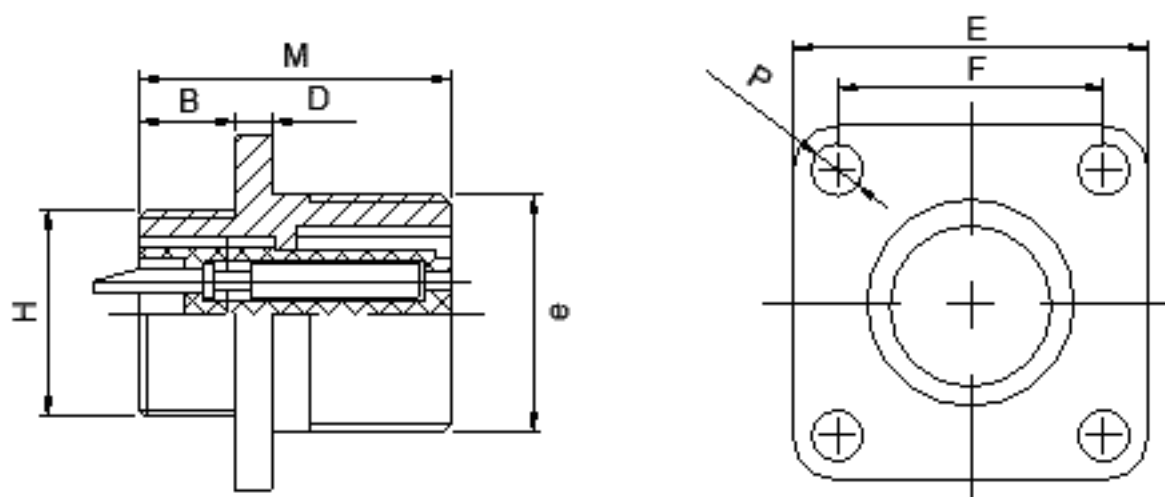
Цилиндрические соединители Серия 2PM



Кабельная часть, прямая



Блочная часть



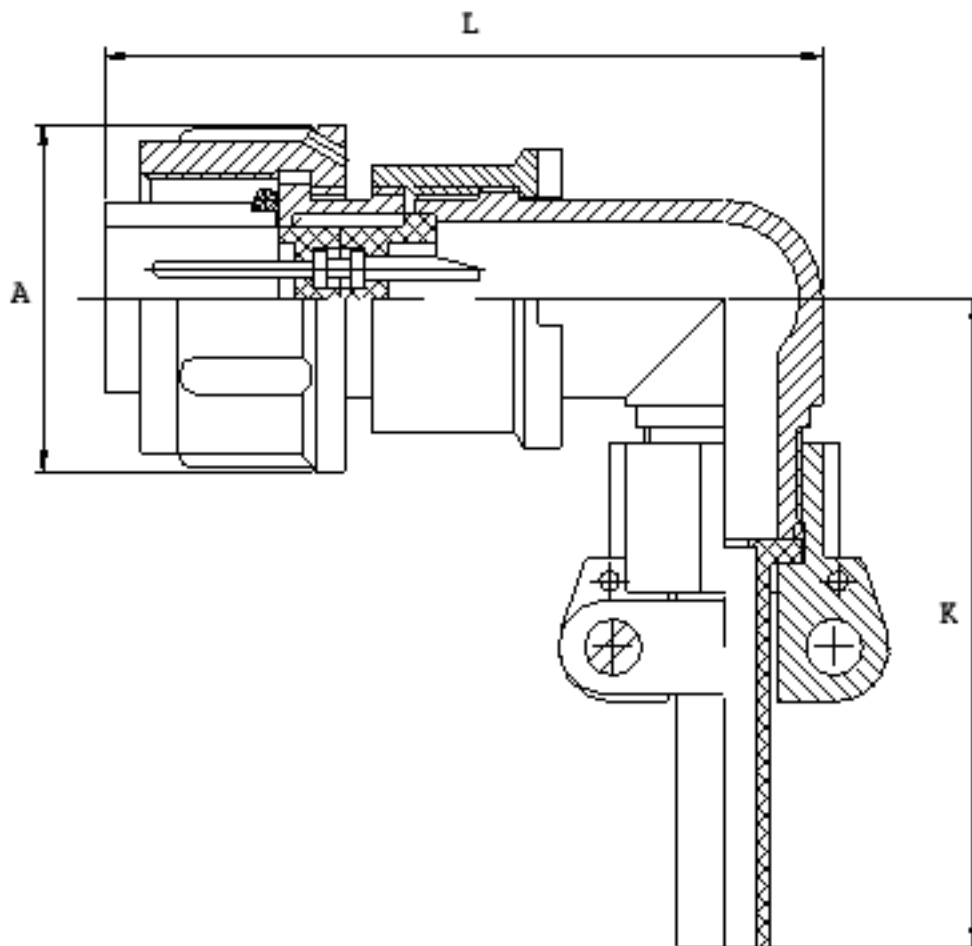
Габаритные размеры

	A	B	D	E	F	H	K	L	M	P
2PM14	Ø 22	6.5	2.5	24	18	M14x1	M16x1	69	21	Ø3.5
2PM18	Ø 25	5.6	2.5	27	20	M18x1	M20x1	69max	21	Ø3.5
2PM22	Ø 25	5.6	2.5	30	23	M22x1	M24x1	55	21	Ø3.5
2PM24	Ø 32	6.5	2.5	33	26	M24x1	M27x1.5		21	Ø3.5

Цилиндрические соединители Серия 2PM



Кабельная часть, угловая



Габаритные размеры

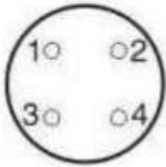
	A	K	L
2PM14	Ø 14	42	46
2PM18	Ø 25	50	50

Цилиндрические соединители Серия 2PM



4
1

2PM14

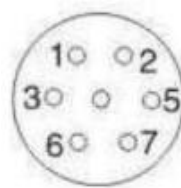
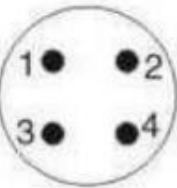


4
5

7

1

2PM18

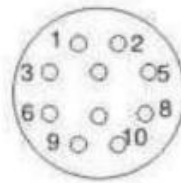
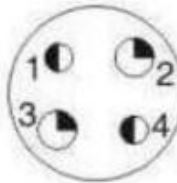


4
3

10

1

2PM22

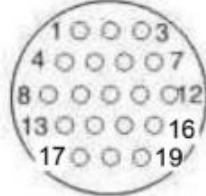


10
5

19

1

2PM24



Кол-во контактов
Обозначение контактов

ø1 ø1.5 ø2 ø3