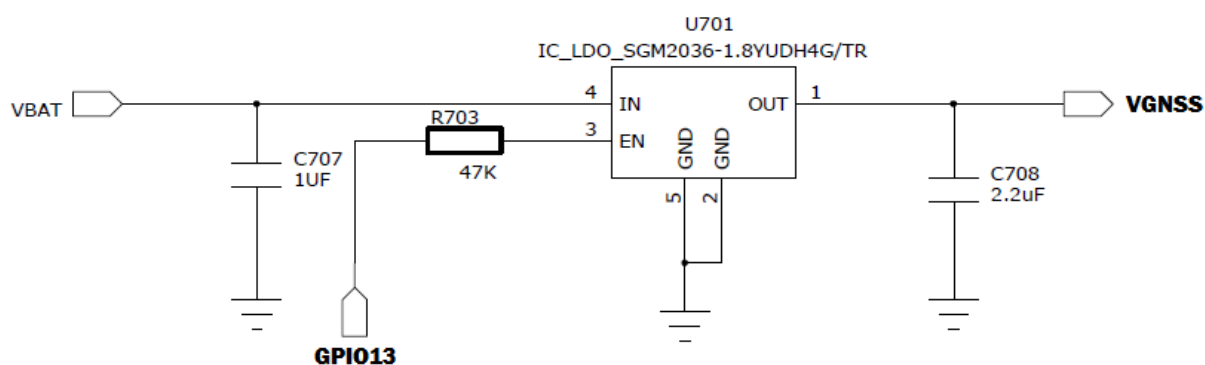


В версии модуля A7602E-H со встроенным приемником, для полноценной работы навигации требуется обеспечить управление подачей питания на пин #130 (VGNSS) с помощью вывода #45 (GPIO13).

Для этого, можно использовать любые схемотехнические решения (ключи, LDO с выходом EN и т.д.). Главное чтобы питание осуществлялось в соответствии с тем, что выдается на GPIO13.

В частности, на отладочном средстве, используется микросхема, преобразующая напряжение питания в 1.8V, подача управляется выводом EN:

VGNSS POWER



Более подробную информацию вы можете получить у вашего инженера технической поддержки или обратиться на wireless@mt-system.ru