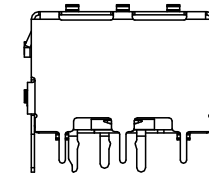
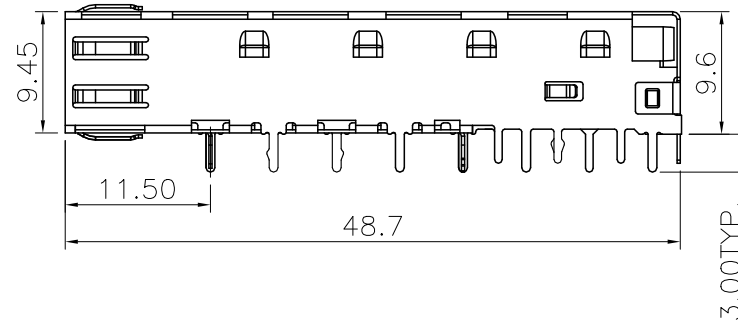
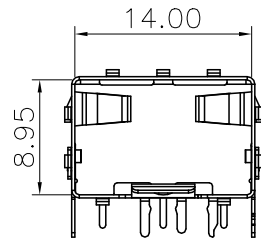
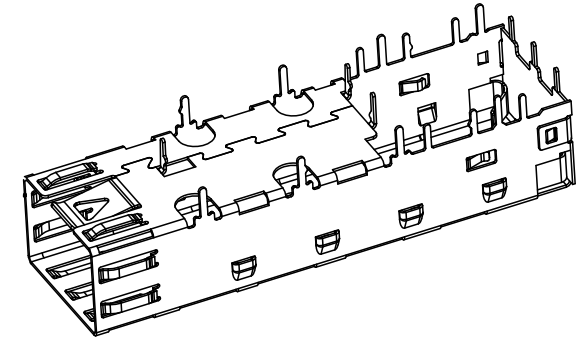
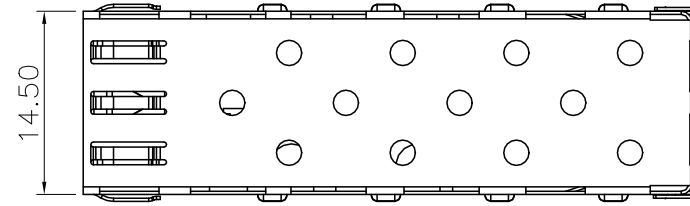


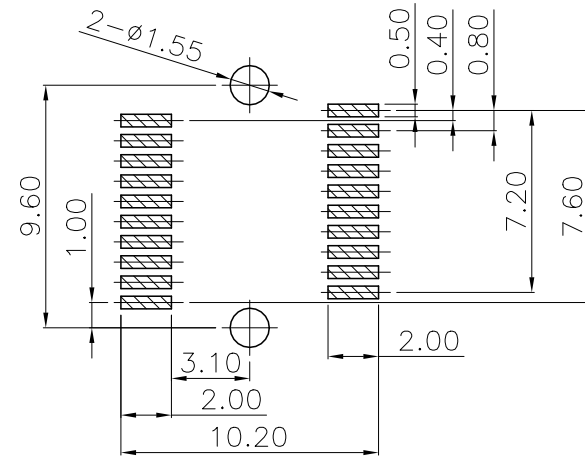
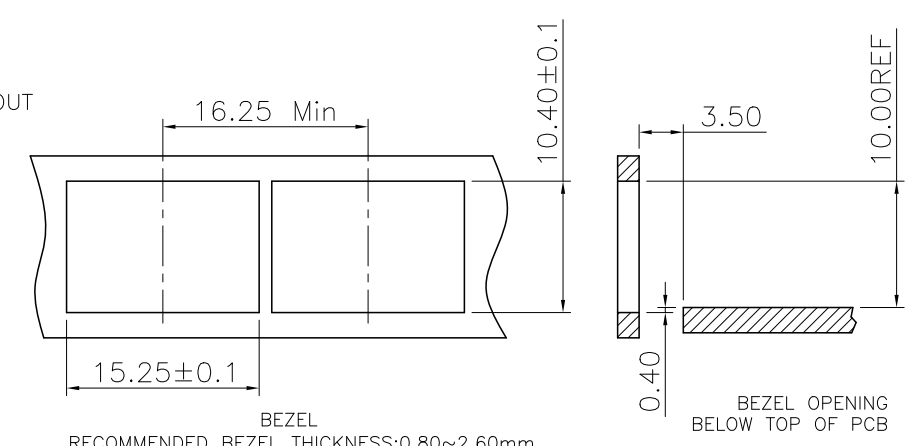
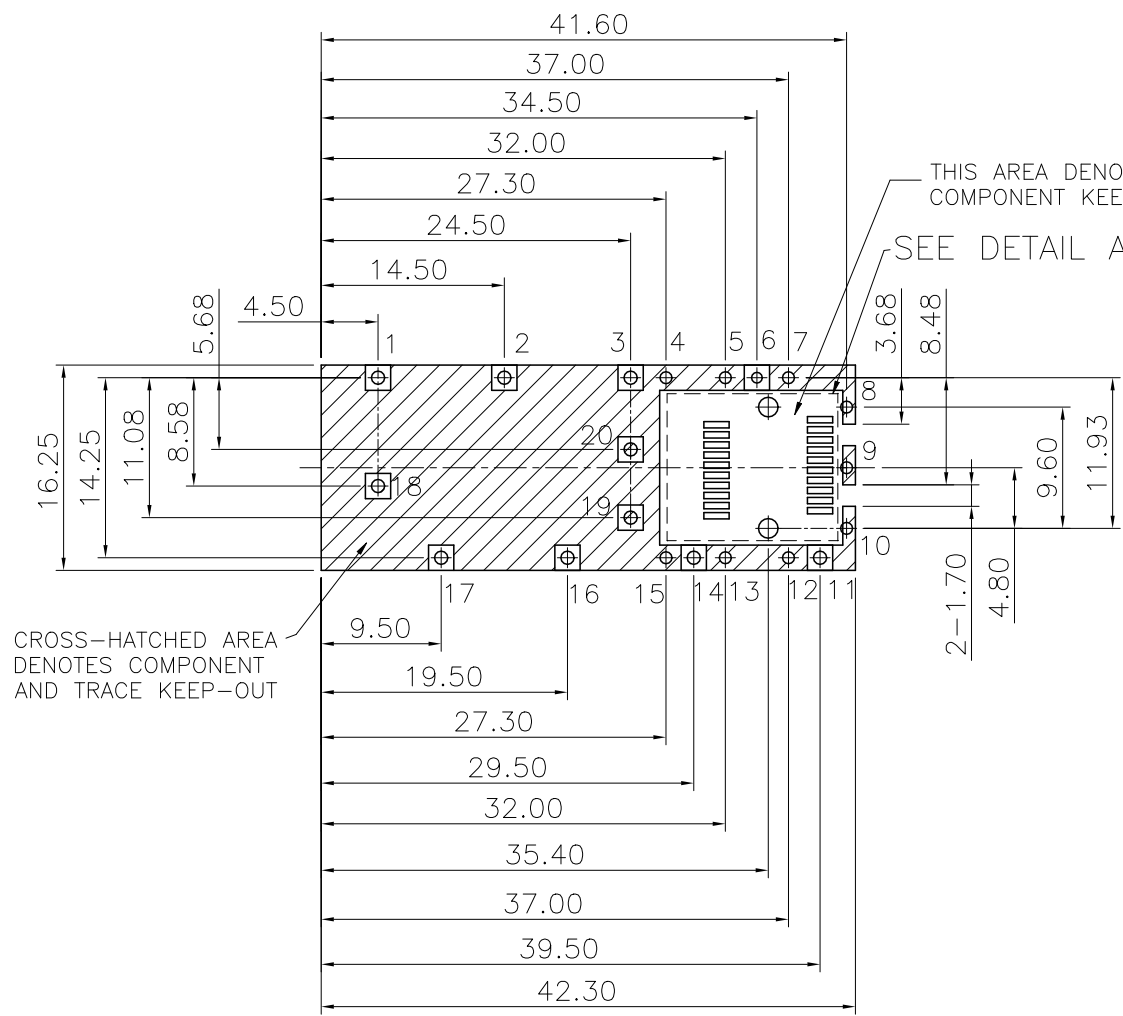
NO.	ECN NO.	DESCRIPTION	REV.	DRAW	DATE



NOTES:
1.MATERIAL: COPPER ALLOY THICKNESS:0.25mm

产品客户图 Customer Drw		GLGNET® 深圳市方向电子股份有限公司 SHEN ZHEN GLGNET ELECTRONICS CO.,LTD.							
未注公差 TOLERANCE UNLESS OTHERWISE SPECIFIED	.X ±0.35 .XX ±0.25 .XXX ±0.15 X° ±2°	比例 SCALE	1:1	角法 PROJ.	设计 DESIGN	Yuehui Huang	2022.06.08	品名 TITLE	SFP 1X1 SHELL-2D(焊接式)
张数 SHEET	1/2	大小 SIZE	A4	校对 CHECKED	Xianjun Zheng	2022.06.08	料号 ITEM NO.	46012-020001	
单位 UNIT	mm	版本 REV.	A0	核准 APPROVED	Xianjun Zheng	2022.06.08	图号 DWG NO.	GLG-WS-031	

NO.	ECN NO.	DESCRIPTION	REV.	DRAW	DATE



DETAIL A(SCALE 2:1)

1. RECOMMENDED PCB THICKNESS:2.36
(MINIMUM PCB THICKNESS:1.57)
(ALL TOLERANCES ARE ±0.05)

1,2,3,11,14,16,17,18,19,20#孔直径为1.05mm;
4,5,7,8,9,10,12,13,15#孔直径为0.95mm;
6#孔直径为0.85mm;

产品客户图 Customer Drw		GLGNET® 深圳市方向电子股份有限公司 SHEN ZHEN GLGNET ELECTRONICS CO.,LTD.						
未注公差 TOLERANCE UNLESS OTHERWISE SPECIFIED	.X ±0.35 .XX ±0.25 .XXX ±0.15 X° ±2°	设计 DESIGN	Yuehui Huang	2022.06.08	品名 TITLE	SFP 1X1 SHELL-2D(焊接式)		
张数 SHEET	2/2	大小 SIZE	A4	校对 CHECKED	Xianjun Zheng	2022.06.08	料号 ITEM NO.	46012-020001
单位 UNIT	mm	版本 REV.	A0	核准 APPROVED	Xianjun Zheng	2022.06.08	图号 DWG NO.	GLG-WS-031