

标注前有"*"重点检验尺寸

图面产品均符合ROHS标准

1 主要技术特性 TECHNICAL CHARACTERISTICS

温度范围 Temp. range	-65~+165° C (PE Cable-40~+85° C)
振动 Vibration	MIL-STD-202, Method 213
特性阻抗 Impedance	50Ω
频率范围 Frequency Range	0~6GHz
工作电压 Working Voltage	335V max (有效值)
耐压 Withstand Voltage	1000V rms (海平面小值)
接触电阻 Contact resistance	
内导体之间 Center Contact	≤ 3 mΩ
外导体之间 Outer Contact	≤ 2 mΩ
绝缘电阻 Insulation resistance	≥ 5000 MΩ
插入损耗 Insertion loss	≤ 0.2db
电压驻波比 Vswr	≤ 1.6
最小弯曲半径 Minimum bending radius	10MM

1. Material: Thermoplastic PA66, black, UL 94V-0

Contact: Copper alloy, t=0.1mm

Nickel plating contact area 0.127~0.20um 镀金;

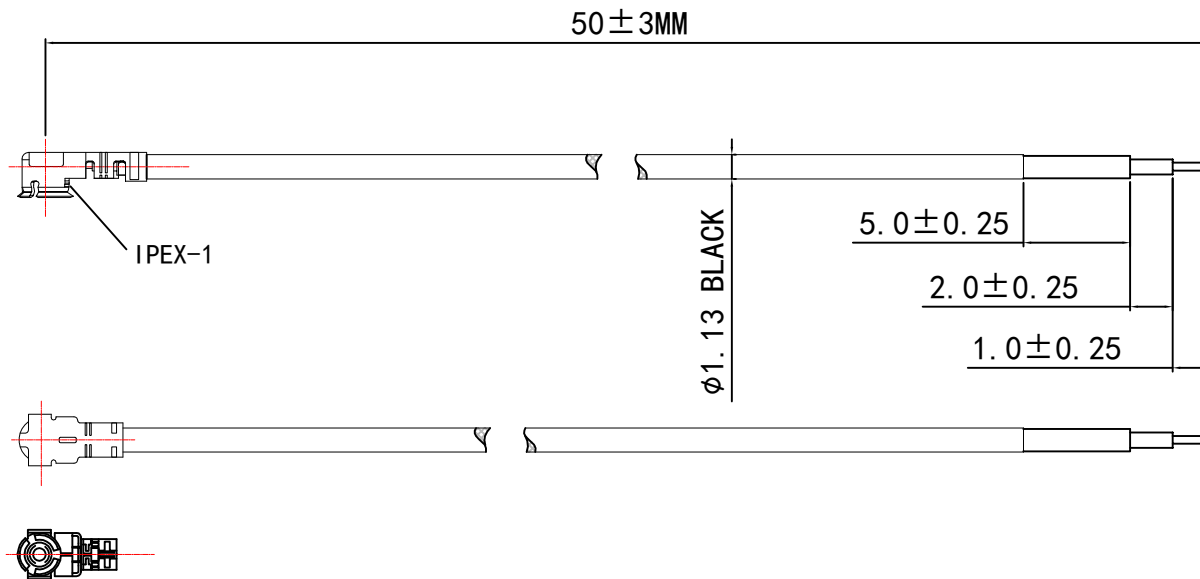
Base: copper alloy, t=0.1mm

Nickel plating contact area gold plating: 0.0508~0.127um

2. Withstand voltage: 200V AC 1 minute

Insulation resistance: 500MΩmin

Durability minimum 30 cycles



公差	.x	±0.30	变更记录	日期	变更者	代码	料号		
	x.x	±0.20				品名	RF连接线		
	x.xx	±0.10				型号	YL-1.13-IPEX1-50MM		
图法	ANGULAR @5~		比例	纸张	A4	绘图	ZHANG	日期	2023.02.22
			单位	版本	A	审核		页码	1/1