

2PM – series

Аналог серий 2PM, 2PMT, 2PMD и 2PMDT



Описание:

Цилиндрические разъемы «**2PM-series**», производства Ningbo **ACIT Electronic (POL-SUN)**, являются аналогом популярных отечественных цилиндрических штексельных негерметичных разъемов серии «**2PM**», «**2PMT**», «**2PMD**», «**2PMDT**».

Разъемы «**2PM-series**» обрели большую популярность и нашли широкое применение в радиотехнической аппаратуре. Металлический корпус и надежное резьбовое соединение сочленяемых разъемов, а также температурный диапазон эксплуатации позволили разъему зарекомендовать себя в качестве надежного средства коммутации.

Разъем предоставляет широкий выбор конфигураций в виде многообразия форм-факторов корпуса, количества контактов, монтажного исполнения и наличия не/экранированного патрубка.

При необходимости, блочную часть так же можно оснастить патрубком, а изолятор заменить на более термостойкий.

Технические характеристики:

Рабочая температура: -60°C ... +150°C

Виброустойчивость: 10-200 Гц, 10 г

Ток на контакт: 1 мм² – 5А; 1.5 мм² – 10А

Номинальное напряжение: 400 VAC

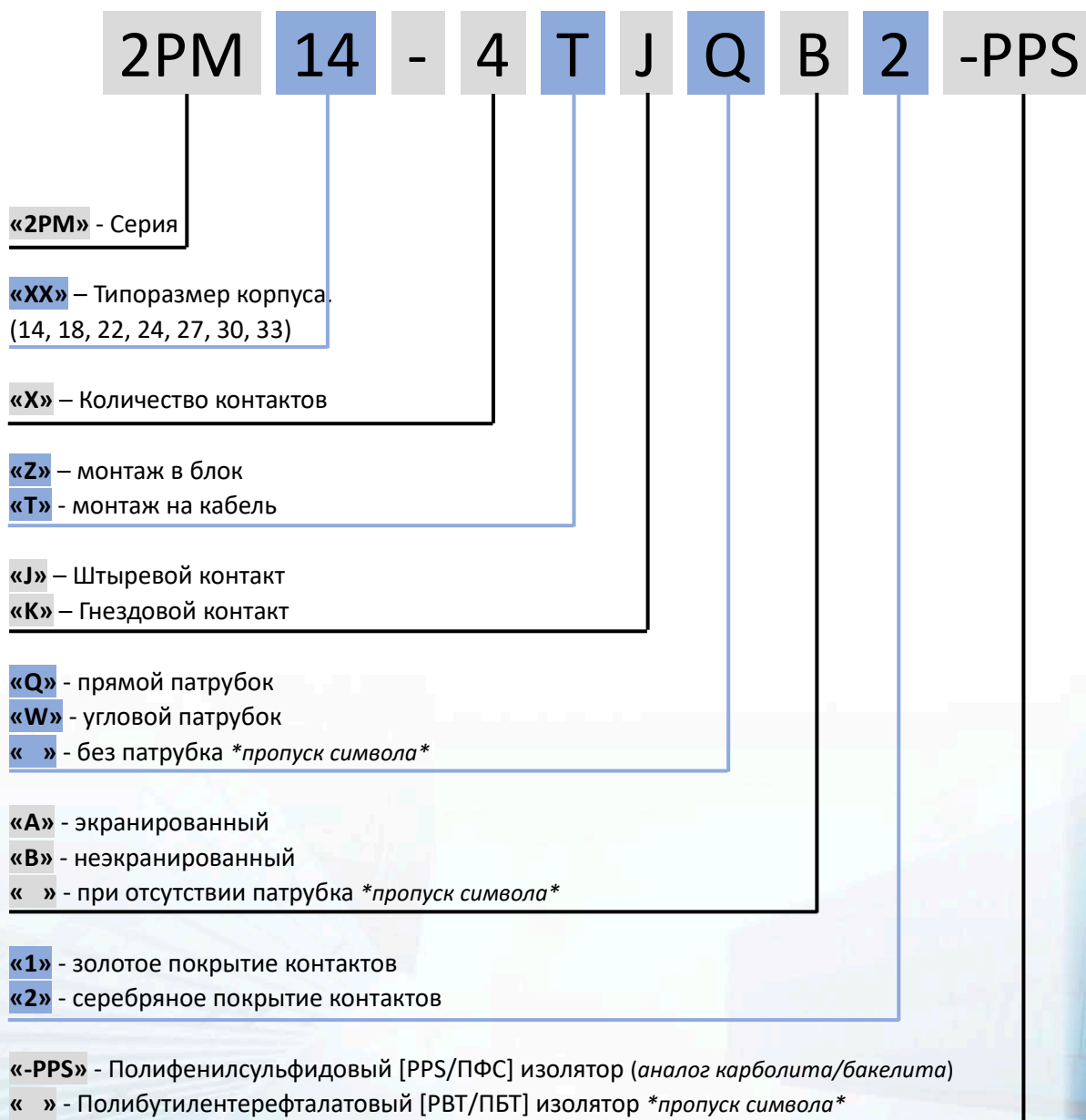
Сопротивление изоляции: > 20 МОм

Сопротивление контактов: 1 мм² – < 0.005 Ом; 1.5 мм² – < 0.0025 Ом

Гарантированное количество циклов соединения: 500 шт

Система кодирования:

Артикулы производителей **ACIT (polsun)** / **Renhotec:**



Примеры:

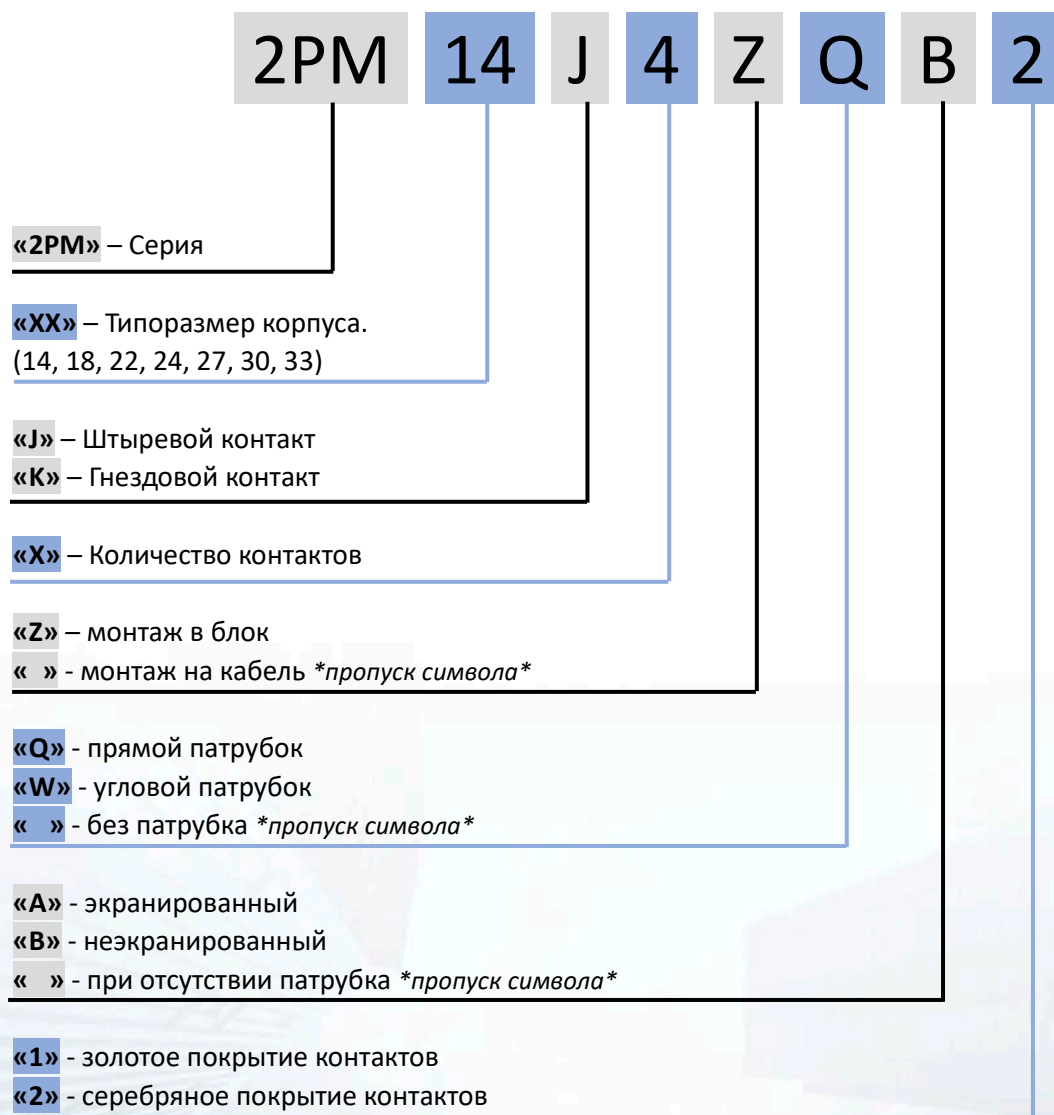
2PM14-4ZJQB2-PPS – 14 корпус, блочный монтаж, 4 штыревых контакта, прямой патрубок без экранирования, тугоплавкий изолятор.

2PM18-4TKWA2 - 18 корпус, монтаж на кабель, 4 гнездовых контакта, угловой патрубок с экранированием.

2PM24-10TJQB2 -24 корпус, монтаж на кабель, 10 штыревых контактов, прямой патрубок без экранирования.

2PM30-32ZK2 - 30 корпус, блочный монтаж, 32 гнездовых контакта.

Артикулы производителя Dafa Precise Linker:



Примеры:

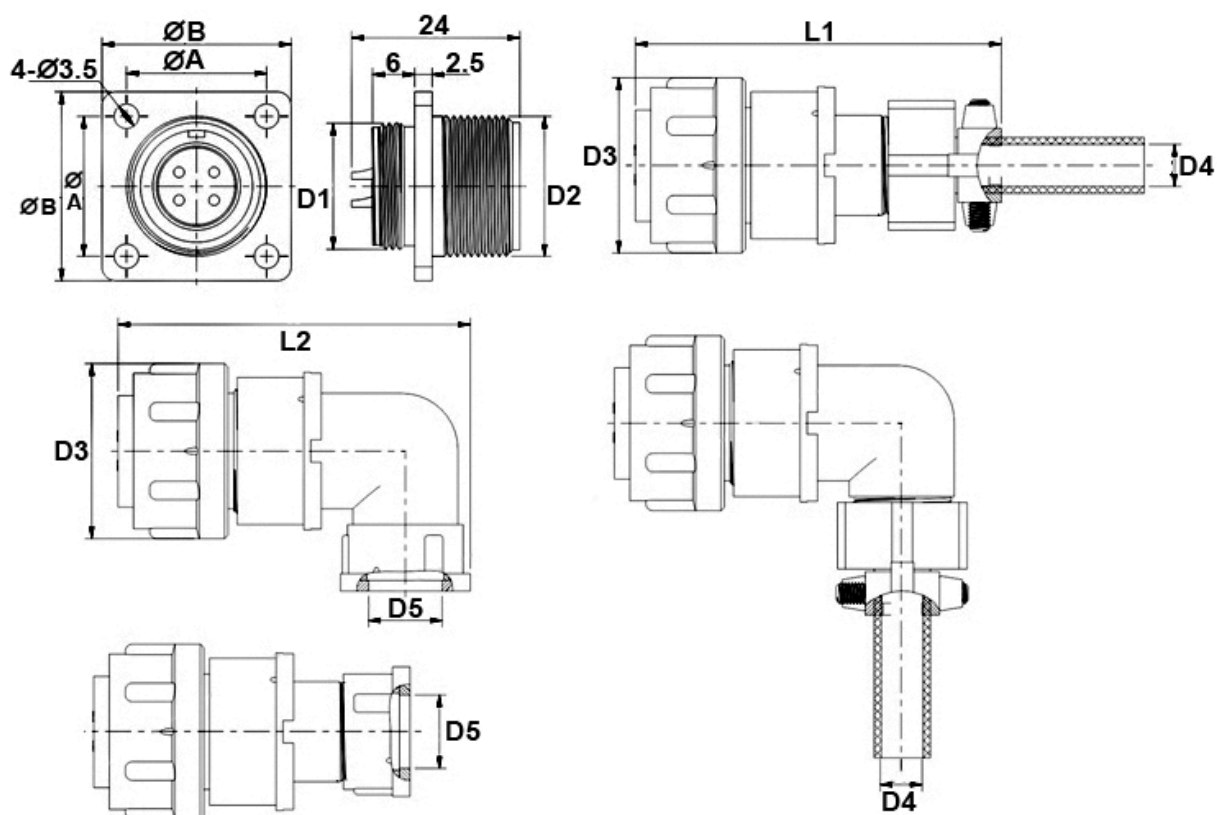
2PM14J4Z2 – 14 корпус, блочный монтаж, 4 штыревых контакта.

2PM18K4WA2 - 18 корпус, монтаж на кабель, 4 гнездовых контакта, угловой патрубок с экранированием.

2PM27K19QB2 -27 корпус, монтаж на кабель, 19 гнездовых контактов, прямой патрубок без экранирования.

2PM33J32QA2 - 33 корпус, монтаж на кабель, 32 штыревых контакта, прямой патрубок с экранированием

Чертежи:



Габариты, мм:

Корпус	A	B	D1	D2	D3	D4	D5	L1	L2
2PM14	17	24	M14x1	M16x1	22.3	4	6.3	52.5	48
2PM18	20	27	M18x1	M20x1	24.8	6.5	10.3	52.5	52
2PM22	23	30	M22x1	M24x1	29	11.5	14.5	56	56
2PM24	26	33	M24x1	M27x1	32	12.5	16.5	62.5	62.5

Актуальная версия каталога доступна по ссылке:

https://mt-system.ru/sites/default/files/docs/other/catalog/snc/2PM-series_catalog.pdf

Версия: 0.2.003
07.08.2024